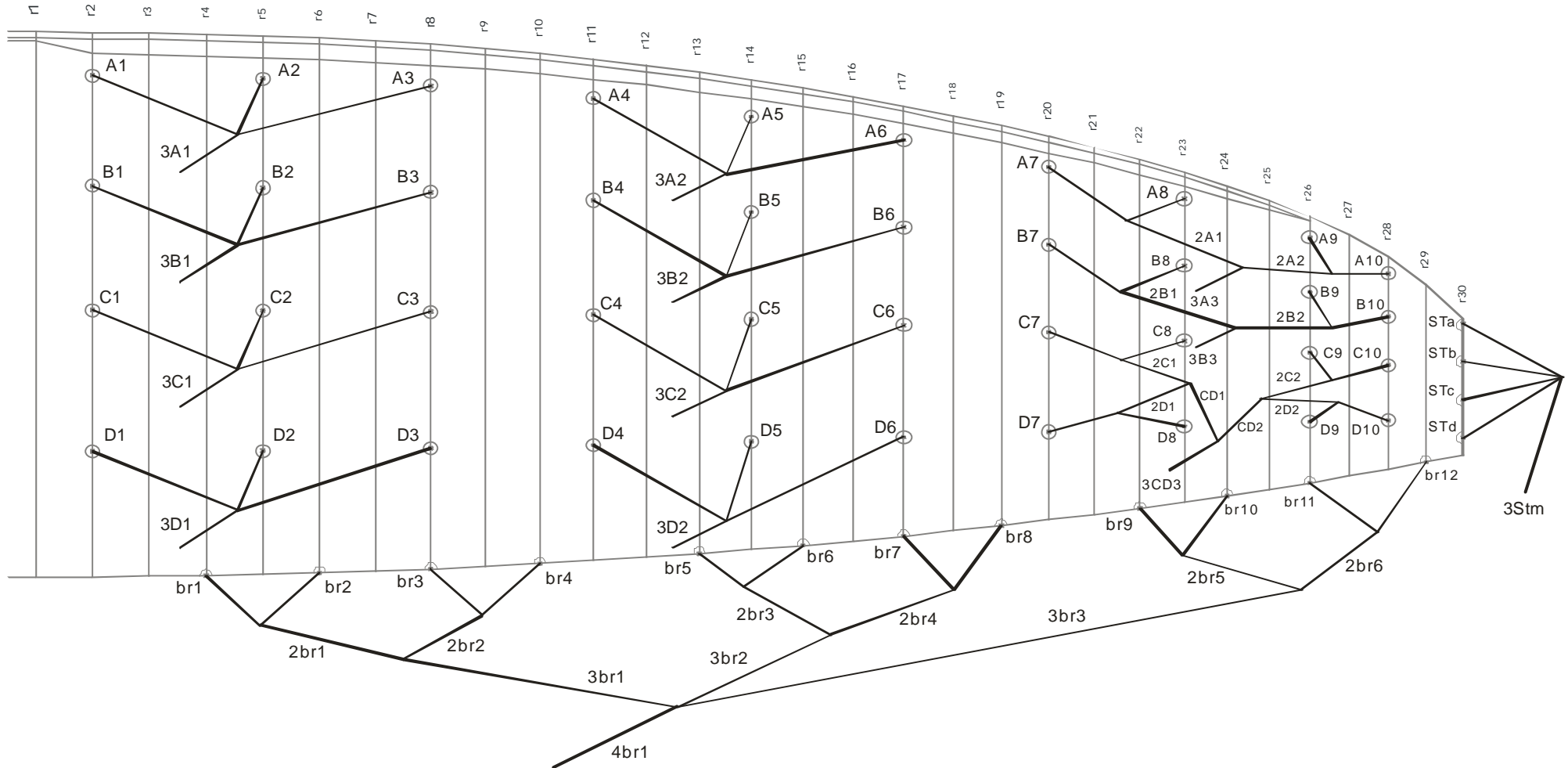




# ARTIK

## Datos técnicos

		XS	S	M	L
Numero de cajones		59	59	59	59
Superficie en planta	m2	23	25,4	27,4	30
Superficie proyectada		19,95	22	23,71	25,93
Envergadura en planta	m	11,35	11,93	12,39	12,96
Envergadura proyectada		9,26	9,71	10,08	10,53
Alargamiento en planta		5,6	5,6	5,6	5,6
Alargamiento proyectado		4,29	4,29	4,29	4,29
Cuerda máxima		2,53	2,66	2,77	2,9
Cuerda media		1,58	1,66	1,73	1,81
Cuerda mínima		0,63	0,66	0,69	0,72
Metros totales de suspentaje	m	327	343	356	373
Altura suspentaje	m	6,61	6,96	7,24	7,55
Numero de suspentes		176	176	176	176
Suspentes principales	A/B/C/D	3/3/4/2	3/3/4/2	3/3/4/2	3/3/4/2
Bandas		A/B/C/D	A/B/C/D	A/B/C/D	A/B/C/D
P.T.V. (piloto+ala+equipo)	kg	60-80	75-95	90-110	105-130
Peso del ala	kg	5,8	6,1	6,3	6,7
Homologación		DHV 2	DHV 2	DHV 2	DHV 2





## Datos técnicos suspentes

## Artik

## L

Ref.	Code	Cm.	Ref.	Code	Cm.	Ref.	Code	Cm.	Ref.	Code	Cm.	Ref.	Code	Cm.
<b>A</b>			<b>B</b>			<b>C</b>			<b>D</b>			<b>brake</b>		
A1	DSL-070-34	308,5	B1	DSL-070-30	307	C1	DSL-070-30	308,5	D1	DSL-070-30	274,5	br1	DSL-070-35	106,5
A2	DSL-070-34	297,5	B2	DSL-070-30	296	C2	DSL-070-30	297,5	D2	DSL-070-30	262	br2	DSL-070-35	84
A3	DSL-070-34	296,5	B3	DSL-070-30	295	C3	DSL-070-30	297	D3	DSL-070-30	262,5	br3	DSL-070-35	103
A4	DSL-070-34	289	B4	DSL-070-30	285	C4	DSL-070-30	285	D4	DSL-070-30	253	br4	DSL-070-35	95
A5	DSL-070-34	276,5	B5	DSL-070-30	274	C5	DSL-070-30	274	D5	DSL-070-30	240,5	br5	DSL-070-35	94,5
A6	DSL-070-34	275	B6	DSL-070-30	273,5	C6	DSL-070-30	273,5	D6	DSL-070-30	240,5	br6	DSL-070-35	83
A7	DSL-070-34	151	B7	DSL-070-30	147	C7	DSL-070-30	126	D7	DSL-070-30	127	br7	DSL-070-35	84
A8	DSL-070-34	140,5	B8	DSL-070-30	137	C8	DSL-070-30	115	D8	DSL-070-30	115	br8	DSL-070-35	87,5
A9	DSL-070-34	95	B9	DSL-070-30	88	C9	DSL-070-30	72	D9	DSL-070-30	71,5	br9	DSL-070-35	79
A10	DSL-070-34	89	B10	DSL-070-30	82,5	C10	DSL-070-30	66,5	D10	DSL-070-30	65	br10	DSL-070-35	73,5
ST a	DSL-070-35	172,5	ST b	DSL-070-35	171	ST c	DSL-070-35	171,5	ST d	DSL-070-35	174	br11	DSL-070-35	104,5
br12	DSL-070-35	100,5												
2 A1	GKT-100-34	155	2 B1	GKT-100-30	145,5	2 C1	DSL-070-30	94,5	2 D1	DSL-070-30	103	2 br1	DSL-070-35	133
2 A2	GKT-100-34	190,5	2 B2	GKT-100-30	186	2 C2	DSL-070-30	129,5	2 D2	DSL-070-30	136	2 br2	DSL-070-35	96
												2 br3	DSL-070-35	108
						CD1	GKT-100-30	52,5				2 br4	DSL-070-35	103
						CD2	GKT-100-30	51				2 br5	DSL-070-35	93,5
												2 br6	DSL-070-35	58,5
3 A1	GKT-190-34	450	3 B1	GKT-190-30	443	3 C1	GKT-190-30	444	3 D1	GKT-175-30	491	3 br1	GKT-100-35	324,5
3 A2	GKT-190-34	449	3 B2	GKT-190-30	445,5	3 C2	GKT-175-30	448	3 D2	GKT-175-30	492	3 br2	GKT-100-35	291,5
3 A3	GKT-175-34	411,5	3 B3	GKT-175-30	420,5	3 CD3	GKT-175-30	444				3 br3	GKT-100-35	303,5
						3Stm	GKT-175-35	490				4 br1	GDD-200-35	299
												Point at:		279



## Datos técnicos suspentes

## Artik

## M

Ref.	Code	Cm.	Ref.	Code	Cm.	Ref.	Code	Cm.	Ref.	Code	Cm.	Ref.	Code	Cm.
<b>A</b>			<b>B</b>			<b>C</b>			<b>D</b>			<b>brake</b>		
A1	DSL-070-34	295	B1	DSL-070-30	293,5	C1	DSL-070-30	295	D1	DSL-070-30	262,5	br1	DSL-070-35	101,5
A2	DSL-070-34	284,5	B2	DSL-070-30	283	C2	DSL-070-30	284,5	D2	DSL-070-30	250,5	br2	DSL-070-35	80
A3	DSL-070-34	283	B3	DSL-070-30	282	C3	DSL-070-30	283,5	D3	DSL-070-30	251	br3	DSL-070-35	98,5
A4	DSL-070-34	276	B4	DSL-070-30	272,5	C4	DSL-070-30	272,5	D4	DSL-070-30	242	br4	DSL-070-35	90,5
A5	DSL-070-34	264,5	B5	DSL-070-30	262	C5	DSL-070-30	262	D5	DSL-070-30	230	br5	DSL-070-35	90,5
A6	DSL-070-34	263	B6	DSL-070-30	261	C6	DSL-070-30	261,5	D6	DSL-070-30	230	br6	DSL-070-35	79
A7	DSL-070-34	125	B7	DSL-070-30	121,5	C7	DSL-070-30	120,5	D7	DSL-070-30	121,5	br7	DSL-070-35	80,5
A8	DSL-070-34	115	B8	DSL-070-30	112,5	C8	DSL-070-30	110	D8	DSL-070-30	110	br8	DSL-070-35	83,5
A9	DSL-070-34	78,5	B9	DSL-070-30	72,5	C9	DSL-070-30	69	D9	DSL-070-30	68,5	br9	DSL-070-35	75,5
A10	DSL-070-34	73	B10	DSL-070-30	67,5	C10	DSL-070-30	63,5	D10	DSL-070-30	62	br10	DSL-070-35	70,5
ST a	DSL-070-35	165	ST b	DSL-070-35	163	ST c	DSL-070-35	164	ST d	DSL-070-35	166	br11	DSL-070-35	99,5
br12	DSL-070-35	96												
2 A1	GKT-100-34	168	2 B1	GKT-100-30	158,5	2 C1	DSL-070-30	90,5	2 D1	DSL-070-30	98	2 br1	DSL-070-35	127
2 A2	GKT-100-34	194,5	2 B2	GKT-100-30	189,5	2 C2	DSL-070-30	124	2 D2	DSL-070-30	130	2 br2	DSL-070-35	92
												2 br3	DSL-070-35	103,5
						CD1	GKT-100-30	50,5				2 br4	DSL-070-35	98,5
						CD2	GKT-100-30	48,5				2 br5	DSL-070-35	89
												2 br6	DSL-070-35	56
3 A1	GKT-190-34	430,5	3 B1	GKT-190-30	423,5	3 C1	GKT-190-30	424	3 D1	GKT-175-30	469,5	3 br1	GKT-100-35	310
3 A2	GKT-190-34	429,5	3 B2	GKT-190-30	426	3 C2	GKT-175-30	428,5	3 D2	GKT-175-30	470	3 br2	GKT-100-35	278,5
3 A3	GKT-175-34	393	3 B3	GKT-175-30	401,5	3 CD3	GKT-175-30	424,5				3 br3	GKT-100-35	290,5
						3Stm	GKT-175-35	470,5				4 br1	GDD-200-35	282
												Point at:		262



## Datos técnicos suspentes

## Artik

## S

Ref.	Code	Cm.	Ref.	Code	Cm.	Ref.	Code	Cm.	Ref.	Code	Cm.	Ref.	Code	Cm.
<b>A</b>			<b>B</b>			<b>C</b>			<b>D</b>			<b>brake</b>		
A1	DSL-070-34	284	B1	DSL-070-30	282,5	C1	DSL-070-30	284	D1	DSL-070-30	252,5	br1	DSL-070-35	98
A2	DSL-070-34	274	B2	DSL-070-30	272,5	C2	DSL-070-30	274	D2	DSL-070-30	241	br2	DSL-070-35	77
A3	DSL-070-34	272,5	B3	DSL-070-30	271,5	C3	DSL-070-30	273	D3	DSL-070-30	241,5	br3	DSL-070-35	94,5
A4	DSL-070-34	266	B4	DSL-070-30	262,5	C4	DSL-070-30	262	D4	DSL-070-30	233	br4	DSL-070-35	87
A5	DSL-070-34	254,5	B5	DSL-070-30	252	C5	DSL-070-30	252	D5	DSL-070-30	221,5	br5	DSL-070-35	87
A6	DSL-070-34	253	B6	DSL-070-30	251,5	C6	DSL-070-30	251,5	D6	DSL-070-30	221,5	br6	DSL-070-35	76
A7	DSL-070-34	120,5	B7	DSL-070-30	117	C7	DSL-070-30	116	D7	DSL-070-30	116,5	br7	DSL-070-35	77,5
A8	DSL-070-34	110,5	B8	DSL-070-30	108	C8	DSL-070-30	106	D8	DSL-070-30	105,5	br8	DSL-070-35	80,5
A9	DSL-070-34	75,5	B9	DSL-070-30	70	C9	DSL-070-30	66,5	D9	DSL-070-30	66	br9	DSL-070-35	72,5
A10	DSL-070-34	70	B10	DSL-070-30	65	C10	DSL-070-30	61,5	D10	DSL-070-30	60	br10	DSL-070-35	68
ST a	DSL-070-35	159,5	ST b	DSL-070-35	157,5	ST c	DSL-070-35	158	ST d	DSL-070-35	160,5	br11	DSL-070-35	96
br12	DSL-070-35	92,5												
2 A1	GKT-100-34	162	2 B1	GKT-100-30	153	2 C1	DSL-070-30	87	2 D1	DSL-070-30	94,5	2 br1	DSL-070-35	122,5
2 A2	GKT-100-34	187,5	2 B2	GKT-100-30	182,5	2 C2	DSL-070-30	119,5	2 D2	DSL-070-30	125,5	2 br2	DSL-070-35	88,5
												2 br3	DSL-070-35	99,5
						CD1	GKT-100-30	48,5				2 br4	DSL-070-35	94,5
						CD2	GKT-100-30	47				2 br5	DSL-070-35	86
												2 br6	DSL-070-35	54
3 A1	GKT-190-34	414,5	3 B1	GKT-190-30	408	3 C1	GKT-190-30	408,5	3 D1	GKT-175-30	452	3 br1	GKT-100-35	298,5
3 A2	GKT-190-34	413,5	3 B2	GKT-190-30	410	3 C2	GKT-175-30	412,5	3 D2	GKT-175-30	452,5	3 br2	GKT-100-35	268,5
3 A3	GKT-175-34	378,5	3 B3	GKT-175-30	387	3 CD3	GKT-175-30	408,5				3 br3	GKT-100-35	279,5
						3Stm	GKT-175-35	452,5				4 br1	GDD-200-35	275
												Point at:		256,5



## Datos técnicos suspentes

## Artik

## XS

Ref.	Code	Cm.	Ref.	Code	Cm.	Ref.	Code	Cm.	Ref.	Code	Cm.	Ref.	Code	Cm.
<b>A</b>			<b>B</b>			<b>C</b>			<b>D</b>			<b>brake</b>		
A1	DSL-070-34	270,5	B1	DSL-070-30	269	C1	DSL-070-30	270,5	D1	DSL-070-30	240,5	br1	DSL-070-35	93
A2	DSL-070-34	260,5	B2	DSL-070-30	259,5	C2	DSL-070-30	260,5	D2	DSL-070-30	229,5	br2	DSL-070-35	73,5
A3	DSL-070-34	259,5	B3	DSL-070-30	258,5	C3	DSL-070-30	260	D3	DSL-070-30	230	br3	DSL-070-35	90
A4	DSL-070-34	253	B4	DSL-070-30	249,5	C4	DSL-070-30	249,5	D4	DSL-070-30	221,5	br4	DSL-070-35	83
A5	DSL-070-34	242,5	B5	DSL-070-30	240	C5	DSL-070-30	240	D5	DSL-070-30	210,5	br5	DSL-070-35	83
A6	DSL-070-34	241	B6	DSL-070-30	239,5	C6	DSL-070-30	239,5	D6	DSL-070-30	210,5	br6	DSL-070-35	72,5
A7	DSL-070-34	132,5	B7	DSL-070-30	129	C7	DSL-070-30	110,5	D7	DSL-070-30	111	br7	DSL-070-35	73,5
A8	DSL-070-34	123	B8	DSL-070-30	120	C8	DSL-070-30	101	D8	DSL-070-30	100,5	br8	DSL-070-35	76,5
A9	DSL-070-34	83	B9	DSL-070-30	77	C9	DSL-070-30	63	D9	DSL-070-30	62,5	br9	DSL-070-35	69
A10	DSL-070-34	78	B10	DSL-070-30	72,5	C10	DSL-070-30	58,5	D10	DSL-070-30	57	br10	DSL-070-35	64,5
ST a	DSL-070-35	151	ST b	DSL-070-35	148,5	ST c	DSL-070-35	148,5	ST d	DSL-070-35	150	br11	DSL-070-35	91,5
												br12	DSL-070-35	88
2 A1	GKT-100-34	135,5	2 B1	GKT-100-30	127,5	2 C1	DSL-070-30	83	2 D1	DSL-070-30	91	2 br1	DSL-070-35	116,5
2 A2	GKT-100-34	167	2 B2	GKT-100-30	163	2 C2	DSL-070-30	113,5	2 D2	DSL-070-30	120	2 br2	DSL-070-35	84
												2 br3	DSL-070-35	94,5
						CD1	GKT-100-30	46				2 br4	DSL-070-35	90
						CD2	GKT-100-30	44,5				2 br5	DSL-070-35	81,5
												2 br6	DSL-070-35	51,5
3 A1	GKT-190-34	394	3 B1	GKT-190-30	388	3 C1	GKT-190-30	388,5	3 D1	GKT-175-30	431,5	3 br1	GKT-100-35	284
3 A2	GKT-190-34	393,5	3 B2	GKT-190-30	390	3 C2	GKT-175-30	392,5	3 D2	GKT-175-30	432	3 br2	GKT-100-35	255,5
3 A3	GKT-175-34	360	3 B3	GKT-175-30	368	3 CD3	GKT-175-30	389				3 br3	GKT-100-35	266
						3Stm	GKT-175-35	429,5				4 br1	GDD-200-35	263,5
												Point at:		243,5



## Datos técnicos suspentes

## Artik - XP

## L

Ref.	Code	Cm.	Ref.	Code	Cm.	Ref.	Code	Cm.	Ref.	Code	Cm.	Ref.	Code	Cm.
<b>A</b>			<b>B</b>			<b>C</b>			<b>D</b>			<b>brake</b>		
A1	DC-060-34	308,5	B1	DC-060-30	307	C1	DC-060-30	308,5	D1	DC-060-30	274,5	br1	DC-060-35	106,5
A2	DC-060-34	297,5	B2	DC-060-30	296	C2	DC-060-30	297,5	D2	DC-060-30	262	br2	DC-060-35	84
A3	DC-060-34	296,5	B3	DC-060-30	295	C3	DC-060-30	297	D3	DC-060-30	262,5	br3	DC-060-35	103
A4	DC-060-34	289	B4	DC-060-30	285	C4	DC-060-30	285	D4	DC-060-30	253	br4	DC-060-35	95
A5	DC-060-34	276,5	B5	DC-060-30	274	C5	DC-060-30	274	D5	DC-060-30	240,5	br5	DC-060-35	94,5
A6	DC-060-34	275	B6	DC-060-30	273,5	C6	DC-060-30	273,5	D6	DC-060-30	240,5	br6	DC-060-35	83
A7	DC-060-34	151	B7	DC-060-30	147	C7	DC-060-30	126	D7	DC-060-30	127	br7	DC-060-35	84
A8	DC-060-34	140,5	B8	DC-060-30	137	C8	DC-060-30	115	D8	DC-060-30	115	br8	DC-060-35	87,5
A9	DC-060-34	95	B9	DC-060-30	88	C9	DC-060-30	72	D9	DC-060-30	71,5	br9	DC-060-35	79
A10	DC-060-34	89	B10	DC-060-30	82,5	C10	DC-060-30	66,5	D10	DC-060-30	65	br10	DC-060-35	73,5
ST a	DC-060-35	172,5	ST b	DC-060-35	171	ST c	DC-060-35	171,5	ST d	DC-060-35	174	br11	DC-060-35	104,5
												br12	DC-060-35	100,5
2 A1	DC-120-34	155	2 B1	DC-120-30	145,5	2 C1	DC-060-30	94,5	2 D1	DC-060-30	103	2 br1	DC-060-35	133
2 A2	DC-120-34	190,5	2 B2	DC-120-30	186	2 C2	DC-060-30	129,5	2 D2	DC-060-30	136	2 br2	DC-060-35	96
3 A1	8000-230-34	450	3 B1	8000-230-30	443	3 C1	8000-230-30	444	3 D1	8000-190-30	491	3 br1	8000-130-35	324,5
3 A2	8000-230-34	449	3 B2	8000-230-30	445,5	3 C2	8000-230-30	448	3 D2	8000-190-30	492	3 br2	8000-130-35	291,5
3 A3	8000-230-34	411,5	3 B3	8000-230-30	420,5	3 CD3	8000-230-30	444				3 br3	8000-130-35	303,5
						3Stm	8000-190-35	490				4 br1	GDD-200-35	299
												Point at:		279



# ARTIK

## Datos técnicos suspentes

## Artik - XP

## M

Ref.	Code	Cm.	Ref.	Code	Cm.	Ref.	Code	Cm.	Ref.	Code	Cm.	Ref.	Code	Cm.
<b>A</b>			<b>B</b>			<b>C</b>			<b>D</b>			<b>brake</b>		
A1	DC-060-34	295	B1	DC-060-30	293,5	C1	DC-060-30	295	D1	DC-060-30	262,5	br1	DC-060-35	101,5
A2	DC-060-34	284,5	B2	DC-060-30	283	C2	DC-060-30	284,5	D2	DC-060-30	250,5	br2	DC-060-35	80
A3	DC-060-34	283	B3	DC-060-30	282	C3	DC-060-30	283,5	D3	DC-060-30	251	br3	DC-060-35	98,5
A4	DC-060-34	276	B4	DC-060-30	272,5	C4	DC-060-30	272,5	D4	DC-060-30	242	br4	DC-060-35	90,5
A5	DC-060-34	264,5	B5	DC-060-30	262	C5	DC-060-30	262	D5	DC-060-30	230	br5	DC-060-35	90,5
A6	DC-060-34	263	B6	DC-060-30	261	C6	DC-060-30	261,5	D6	DC-060-30	230	br6	DC-060-35	79
A7	DC-060-34	125	B7	DC-060-30	121,5	C7	DC-060-30	120,5	D7	DC-060-30	121,5	br7	DC-060-35	80,5
A8	DC-060-34	115	B8	DC-060-30	112,5	C8	DC-060-30	110	D8	DC-060-30	110	br8	DC-060-35	83,5
A9	DC-060-34	78,5	B9	DC-060-30	72,5	C9	DC-060-30	69	D9	DC-060-30	68,5	br9	DC-060-35	75,5
A10	DC-060-34	73	B10	DC-060-30	67,5	C10	DC-060-30	63,5	D10	DC-060-30	62	br10	DC-060-35	70,5
ST a	DC-060-35	165	ST b	DC-060-35	163	ST c	DC-060-35	164	ST d	DC-060-35	166	br11	DC-060-35	99,5
												br12	DC-060-35	96
2 A1 DC-120-34 168			2 B1 DC-120-30 158,5			2 C1 DC-060-30 90,5			2 D1 DC-060-30 98			2 br1 DC-060-35 127		
2 A2 DC-120-34 194,5			2 B2 DC-120-30 189,5			2 C2 DC-060-30 124			2 D2 DC-060-30 130			2 br2 DC-060-35 92		
						CD1 DC-120-30 50,5						2 br3 DC-060-35 103,5		
						CD2 DC-120-30 48,5						2 br4 DC-060-35 98,5		
												2 br5 DC-060-35 89		
												2 br6 DC-060-35 56		
3 A1 8000-230-34 430,5			3 B1 8000-230-30 423,5			3 C1 8000-230-30 424			3 D1 8000-190-30 469,5			3 br1 8000-130-35 310		
3 A2 8000-230-34 429,5			3 B2 8000-230-30 426			3 C2 8000-230-30 428,5			3 D2 8000-190-30 470			3 br2 8000-130-35 278,5		
3 A3 8000-230-34 393			3 B3 8000-230-30 401,5			3 CD3 8000-230-30 424,5						3 br3 8000-130-35 290,5		
						3Stm 8000-190-35 470,5						4 br1 GDD-200-35 282		
												Point at: 262		





## Datos técnicos suspentes

## Artik - XP

## S

Ref.	Code	Cm.	Ref.	Code	Cm.	Ref.	Code	Cm.	Ref.	Code	Cm.	Ref.	Code	Cm.
<b>A</b>			<b>B</b>			<b>C</b>			<b>D</b>			<b>brake</b>		
A1	DC-060-34	284	B1	DC-060-30	282,5	C1	DC-060-30	284	D1	DC-060-30	252,5	br1	DC-060-35	98
A2	DC-060-34	274	B2	DC-060-30	272,5	C2	DC-060-30	274	D2	DC-060-30	241	br2	DC-060-35	77
A3	DC-060-34	272,5	B3	DC-060-30	271,5	C3	DC-060-30	273	D3	DC-060-30	241,5	br3	DC-060-35	94,5
A4	DC-060-34	266	B4	DC-060-30	262,5	C4	DC-060-30	262	D4	DC-060-30	233	br4	DC-060-35	87
A5	DC-060-34	254,5	B5	DC-060-30	252	C5	DC-060-30	252	D5	DC-060-30	221,5	br5	DC-060-35	87
A6	DC-060-34	253	B6	DC-060-30	251,5	C6	DC-060-30	251,5	D6	DC-060-30	221,5	br6	DC-060-35	76
A7	DC-060-34	120,5	B7	DC-060-30	117	C7	DC-060-30	116	D7	DC-060-30	116,5	br7	DC-060-35	77,5
A8	DC-060-34	110,5	B8	DC-060-30	108	C8	DC-060-30	106	D8	DC-060-30	105,5	br8	DC-060-35	80,5
A9	DC-060-34	75,5	B9	DC-060-30	70	C9	DC-060-30	66,5	D9	DC-060-30	66	br9	DC-060-35	72,5
A10	DC-060-34	70	B10	DC-060-30	65	C10	DC-060-30	61,5	D10	DC-060-30	60	br10	DC-060-35	68
ST a	DC-060-35	159,5	ST b	DC-060-35	157,5	ST c	DC-060-35	158	ST d	DC-060-35	160,5	br11	DC-060-35	96
br12	DC-060-35	92,5												
2 A1	DC-120-34	162	2 B1	DC-120-30	153	2 C1	DC-060-30	87	2 D1	DC-060-30	94,5	2 br1	DC-060-35	122,5
2 A2	DC-120-34	187,5	2 B2	DC-120-30	182,5	2 C2	DC-060-30	119,5	2 D2	DC-060-30	125,5	2 br2	DC-060-35	88,5
												2 br3	DC-060-35	99,5
						CD1	DC-120-30	48,5				2 br4	DC-060-35	94,5
						CD2	DC-120-30	47				2 br5	DC-060-35	86
												2 br6	DC-060-35	54
3 A1	8000-230-34	414,5	3 B1	8000-230-30	408	3 C1	8000-230-30	408,5	3 D1	8000-190-30	452	3 br1	8000-130-35	298,5
3 A2	8000-230-34	413,5	3 B2	8000-230-30	410	3 C2	8000-230-30	412,5	3 D2	8000-190-30	452,5	3 br2	8000-130-35	268,5
3 A3	8000-230-34	378,5	3 B3	8000-230-30	387	3 CD3	8000-230-30	408,5				3 br3	8000-130-35	279,5
						3Stm	8000-190-35	452,5				4 br1	GDD-200-35	275
												Point at:		256,5



## Datos técnicos suspentes

## Artik - XP

## XS

Ref.	Code	Cm.	Ref.	Code	Cm.	Ref.	Code	Cm.	Ref.	Code	Cm.	Ref.	Code	Cm.
<b>A</b>			<b>B</b>			<b>C</b>			<b>D</b>			<b>brake</b>		
A1	DC-060-34	270,5	B1	DC-060-30	269	C1	DC-060-30	270,5	D1	DC-060-30	240,5	br1	DC-060-35	93
A2	DC-060-34	260,5	B2	DC-060-30	259,5	C2	DC-060-30	260,5	D2	DC-060-30	229,5	br2	DC-060-35	73,5
A3	DC-060-34	259,5	B3	DC-060-30	258,5	C3	DC-060-30	260	D3	DC-060-30	230	br3	DC-060-35	90
A4	DC-060-34	253	B4	DC-060-30	249,5	C4	DC-060-30	249,5	D4	DC-060-30	221,5	br4	DC-060-35	83
A5	DC-060-34	242,5	B5	DC-060-30	240	C5	DC-060-30	240	D5	DC-060-30	210,5	br5	DC-060-35	83
A6	DC-060-34	241	B6	DC-060-30	239,5	C6	DC-060-30	239,5	D6	DC-060-30	210,5	br6	DC-060-35	72,5
A7	DC-060-34	132,5	B7	DC-060-30	129	C7	DC-060-30	110,5	D7	DC-060-30	111	br7	DC-060-35	73,5
A8	DC-060-34	123	B8	DC-060-30	120	C8	DC-060-30	101	D8	DC-060-30	100,5	br8	DC-060-35	76,5
A9	DC-060-34	83	B9	DC-060-30	77	C9	DC-060-30	63	D9	DC-060-30	62,5	br9	DC-060-35	69
A10	DC-060-34	78	B10	DC-060-30	72,5	C10	DC-060-30	58,5	D10	DC-060-30	57	br10	DC-060-35	64,5
ST a	DC-060-35	151	ST b	DC-060-35	148,5	ST c	DC-060-35	148,5	ST d	DC-060-35	150	br11	DC-060-35	91,5
br12	DC-060-35	88												
2 A1	DC-120-34	135,5	2 B1	DC-120-30	127,5	2 C1	DC-060-30	83	2 D1	DC-060-30	91	2 br1	DC-060-35	116,5
2 A2	DC-120-34	167	2 B2	DC-120-30	163	2 C2	DC-060-30	113,5	2 D2	DC-060-30	120	2 br2	DC-060-35	84
												2 br3	DC-060-35	94,5
												2 br4	DC-060-35	90
						CD1	DC-120-30	46				2 br5	DC-060-35	81,5
						CD2	DC-120-30	44,5				2 br6	DC-060-35	51,5
3 A1	8000-230-34	394	3 B1	8000-230-30	388	3 C1	8000-230-30	388,5	3 D1	8000-190-30	431,5	3 br1	8000-130-35	284
3 A2	8000-230-34	393,5	3 B2	8000-230-30	390	3 C2	8000-230-30	392,5	3 D2	8000-190-30	432	3 br2	8000-130-35	255,5
3 A3	8000-230-34	360	3 B3	8000-230-30	368	3 CD3	8000-230-30	389				3 br3	8000-130-35	266
						3Stm	8000-190-35	429,5				4 br1	GDD-200-35	263,5
												Point at:	243,5	



# ARTIK

Niviuk ARTIK L					
Longitud Líneas cm.					
	A	B	C	D	br
1	755	746,5	749	762	836,5
2	744	735,5	738	749,5	814
3	743	734,5	737,5	750	796
4	734,5	727	729,5	741,5	788
5	722	716	718,5	729	766,5
6	720,5	715,5	718	729	755
7	712,5	708	710,5	720	751
8	702	698	699,5	708	754,5
9	692	689,5	690	696	748,5
10	686	684	684,5	689,5	743
11	659	657,5	658	660,5	739
12					735
Longitud bandas cm.					
	A	B	C	D	
	50	50	50	50	Standard
	33	36	44	50	Acelerado

Niviuk ARTIK M					
Longitud Líneas cm.					
	A	B	C	D	br
1	724	715,5	717,5	730	799
2	713,5	705	707	718	777,5
3	712	704	706	718,5	761
4	704	697	699,5	709,5	753
5	692,5	686,5	689	697,5	733
6	691	685,5	688,5	697,5	721,5
7	682,5	677,5	680,5	688,5	718
8	672,5	668,5	670	677	721
9	662,5	659,5	660	665,5	715,5
10	657	654,5	654,5	659	710,5
11	634	632,5	633	635	706,5
12					703
Longitud bandas cm.					
	A	B	C	D	
	50	50	50	50	Standard
	33	36	44	50	Acelerado

Niviuk ARTIK S					
Longitud Líneas cm.					
	A	B	C	D	br
1	696,5	688,5	690	703	775
2	686,5	678,5	680	691,5	754
3	685	677,5	679	692	736
4	677,5	670,5	672,5	684,5	728,5
5	666	660	662,5	673	709,5
6	664,5	659,5	662	673	698,5
7	658	653,5	654,5	662	695
8	648	644,5	644,5	651	698
9	638	635,5	635,5	641	692,5
10	632,5	630,5	630,5	635	689
11	608	607	608,5	612	684,5
12					678,5
Longitud bandas cm.					
	A	B	C	D	
	50	50	50	50	Standard
	33	35,5	44	50	Acelerado

Niviuk ARTIK XS					
Longitud Líneas cm.					
	A	B	C	D	br
1	661,5	653,5	655,5	667,5	732
2	651,5	644	645,5	656,5	712,5
3	650,5	643	645	657	696,5
4	643,5	636	638,5	649	689,5
5	633	626,5	629	638	671,5
6	631,5	626	628,5	638	661
7	623,5	619,5	621,5	630	657,5
8	614	610,5	612	619,5	660,5
9	605,5	603	603	609	655
10	600,5	598,5	598,5	603,5	650,5
11	576,5	574	574	575,5	647,5
12					644
Longitud bandas cm.					
	A	B	C	D	
	45	45	45	45	Standard
	31	34	40	45	Acelerado



# ARTIK

## Datos técnicos materiales

Vela	Referencia	Fabricante
Intrados	Skytex 40 9017 E77A	NCV (France)
Extradós	Skytex 40 9017 E77A	NCV (France)
Perfiles y diagonales	Skytex 40 9017 E29A	NCV (France)
Cinta de carga	Skytex 40 9017 E38A	NCV (France)
Refuerzos	LKI - 13 / LKI - 10	Kolon industrial (Korea)
Ribete	W-420	D-P (Germany)
Refuerzos	P-260	D-P (Germany)
Hilo	Serafil 40	AMAN (Germany)

Suspentes	Referencia	Fabricante
Cono alto	DSL - 70	LIROS (Germany)
Cono medio	GKT - 1.3	Teijin Limited (Japan)
Principal	GKT - 1.6	Teijin Limited (Japan)
Principal	GKT - 1.9	Teijin Limited (Japan)
Principal freno	GDD - 2.3	DSM (Netherlands)
Hilo	Serafil 60	AMAN (Germany)

Suspentes líneas XP	Referencia	Fabricante
Cono alto	DC - 60	LIROS (Germany)
Cono medio	DC - 120	LIROS (Germany)
Cono medio	8000/U-130	Edelrid (Germany)
Principal	8000/U-190	Edelrid (Germany)
Principal	8000/U-230	Edelrid (Germany)

Elevadores	Referencia	Fabricante
Bandas	G-R 22	Techni Sangles (France)
Indicador de color	PAD	Techni Sangles (France)
Hilo	N/F-66	Young Chang T&C LTD
Maillones	MRI4	Ansung Precision (Korea)
Poleas	PY-1304	Ansung Precision (Korea)



## Datos técnicos sustentaje

Material del alma		Dyneema	Aramid	Aramid	Aramid	Dyneema
Código material		DSL	GKT	GKT	GKT	GDD
Código carga		070	100	175	190	200
Código color	BLU	34	34	34	34	
	YLW	30	30	30	30	
	RED	35	35	35		35
Material de la funda		Polyester	Polyester	Polyester	Polyester	Polyester
Diámetro en m/m	Ø	0,95	1,3	1,6	1,9	3
Peso por metro g/m	Total	0,67	1,7	2,1	2,8	3,3
	Alma	0,29	0,76	1,02	1,14	1,3
	Funda	0,38	0,94	1,08	1,66	2
Carga de ruptura	Min. daN	70	100	175	190	200
	Máx.. daN	92	135	221	242	220
	Con nudo daN	31,8	50	63	76	112
Resistencia después de 5.000 ciclos de torsión.	Test DHV daN	83	60	112	112	-
Alargamiento con carga máxima en %		2,80%	3,30%	4,10%	4,10%	4,50%

## Artik - XP

Material del alma		Dyneema	Dyneema	Aramid	Aramid	Aramid
Código material		DC	DC	8000/U	8000/U	8000/U
Código carga		060	120	130	190	230
Código color	BLU	34	34			34
	YLW	30	30		30	30
	RED	35		35	35	
Diámetro en m/m	Ø	0,6	0,85	0,9	1,1	1,4
Peso por metro g/m	Total	0,24	0,59	0,82	1,09	1,35
	Alma	0,24	0,59	0,82	1,09	1,35
Carga de ruptura	Min. daN	60	120	130	190	230
	Máx.. daN	84	133	144	211	255
	Con nudo daN	-	-	39	52	69
Resistencia después de 5.000 ciclos de torsión.	Test DHV daN	-	-	88	-	160
Alargamiento con carga máxima en %		3,20%	1,90%	4,00%	4,40%	4,40%
						1 daN = 10 N = ca. 1 Kg.



# ARTIK

## Datos técnicos tejido

### DESCRIPCIÓN

Skytex 40 Repellant	Ref. : F09017 - E77A
Tejido	9017
Acabado final	Side coated (polyurethane)
Tipo de hilado	Polyamide 6.6 high tenacity – 33 dtex
Ancho	158 cm.
Patrón	Rip Stop

### ESPECIFICACIONES

Peso tejido acabado	g/sqm	ISO 2286-2	40 +/- 2
Resistencia desgarró - urdimbre	DaN	ISO 4674	1,5 mini
Resistencia desgarró - trama	DaN	ISO 4674	1,5 mini
Alargamiento en diagonal con 3 lbs	% Internal method NCV 044		6,5 máx.
Alargamiento en diagonal con 5 lbs	% Internal method NCV 044		15 máx.
Alargamiento en diagonal con 10 lbs	% Internal method NCV 044		27 máx.
Fuerza de ruptura dirección urdimbre	DaN	ISO 1421	38 mini
Fuerza de ruptura dirección trama	DaN	ISO 1421	33 mini
Resistencia porosidad	1/sqm/mn * debajo superficie	2000 Pa 100cm <sup>2</sup>	40 máx.

### DATOS TÉCNICOS COLOR

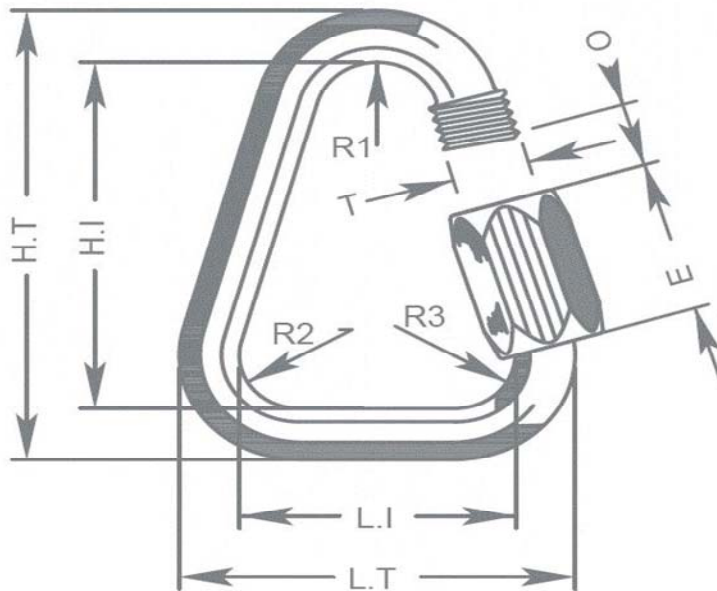
Deep blue	ref. 354	UV 5-6
Green	ref. 551	UV 5
Gold	ref. 939	UV 5-6
Sunflower	ref. 921	UV 5-6
Orange	ref. 744	UV 5
Dragón red	ref. 636	UV 5-6
White	ref. 001	UV 4
Grey	ref. 120	UV 5
Dark grey	ref. 121	UV 5-6
Black	ref. 102	UV 5-6

## Datos técnicos maillon

### DESCRIPCIÓN

Maillon	Delta
Ref.	MRI4
Material	Stainless steel
Diámetro	4,3 m/m
Peso	12 g/pc

### Especificaciones técnicas



Dimensiones	m/m
L.T.	28
L.I.	20
H.T.	38
H.I.	30
O	4
E	11
R1	--
R2	--
R3	--
T	4
Load	Kg.
working limit	150
breaking	750

Material	Acero inoxidable AISI 304	Standard
----------	---------------------------	----------

### NORMAS DE USO

**Cierre por roscado manual y completo de la tuerca para garantizar una seguridad optima (el roscado debe de resultar obvio).**

**Control sistemático de los cierres de cada Maillon Rapide antes de cada vuelo.**

## Datos técnicos hilo

Nombre	SERAFIL	
nº de referencia	40	
Material	Polyester	
Acabado	Silk	
Densidad lineal	Nm 41 / 3 (dtex 244 * 3)	
Resistencia a la tracción	4.500 cN	
Elongación	17,00%	
Nombre	SERAFIL	
nº de referencia	60	
Material	Polyester	
Acabado	Silk	
Densidad lineal	Nm 61 / 3 (dtex 163 * 3)	
Resistencia a la tracción	3.000 cN	
Elongación	17,00%	
Propiedades SERAFIL		
Solidez a la luz artificial	ISO 105 B02	> 5 - 6
Solidez al sudor	ISO 105 E04	> 4
Solidez al lavado	ISO 105 C04	> 3
Solidez al frotamiento en seco	ISO 105 X12	> 4
Solidez al lavado en seco	ISO 105 D01	> 3 - 4
Tratamiento de repelencia al agua	WR	
Nombre	BONDED NYLON	
nº de referencia	N/F-66	
Material	Nylon	
Acabado	Silk	
Densidad lineal	210D / 6	
Resistencia a la tracción	9,7 Kg.	
Elongación	25/30 %	





# ARTIK

## Datos técnicos bandas

### Bandas

Referencia	G-R 22
Material	Polyester
Ancho	22 m/m
Grueso	1,52 m/m
Resistencia a la tracción	1.100 daN
Alargamiento	max. 15%
Peso	25 g/m
Color	Black

### Indicador color

Referencia	IC-G 1-2
Material	Polyester
Ancho	70 m/m
Grueso	0,80 m/m
Resistencia a la tracción	130 dN
Alargamiento	35%
Peso	32 g/m

### Cintas de carga

Referencia	L-G 13
Material	Nylon
Ancho	13 m/m
Resistencia a la tracción	110 Kg.
Alargamiento	25/35 %
Peso	7,2 g/m
Color	Blanco

Referencia	L-G 10
Material	Nylon
Ancho	10 m/m
Resistencia a la tracción	84 Kg.
Alargamiento	25/35 %
Peso	3 g/m
Color	Blanco