

**DONNÉES
TECHNIQUES
PEAK 4**



DONNÉES TECHNIQUES

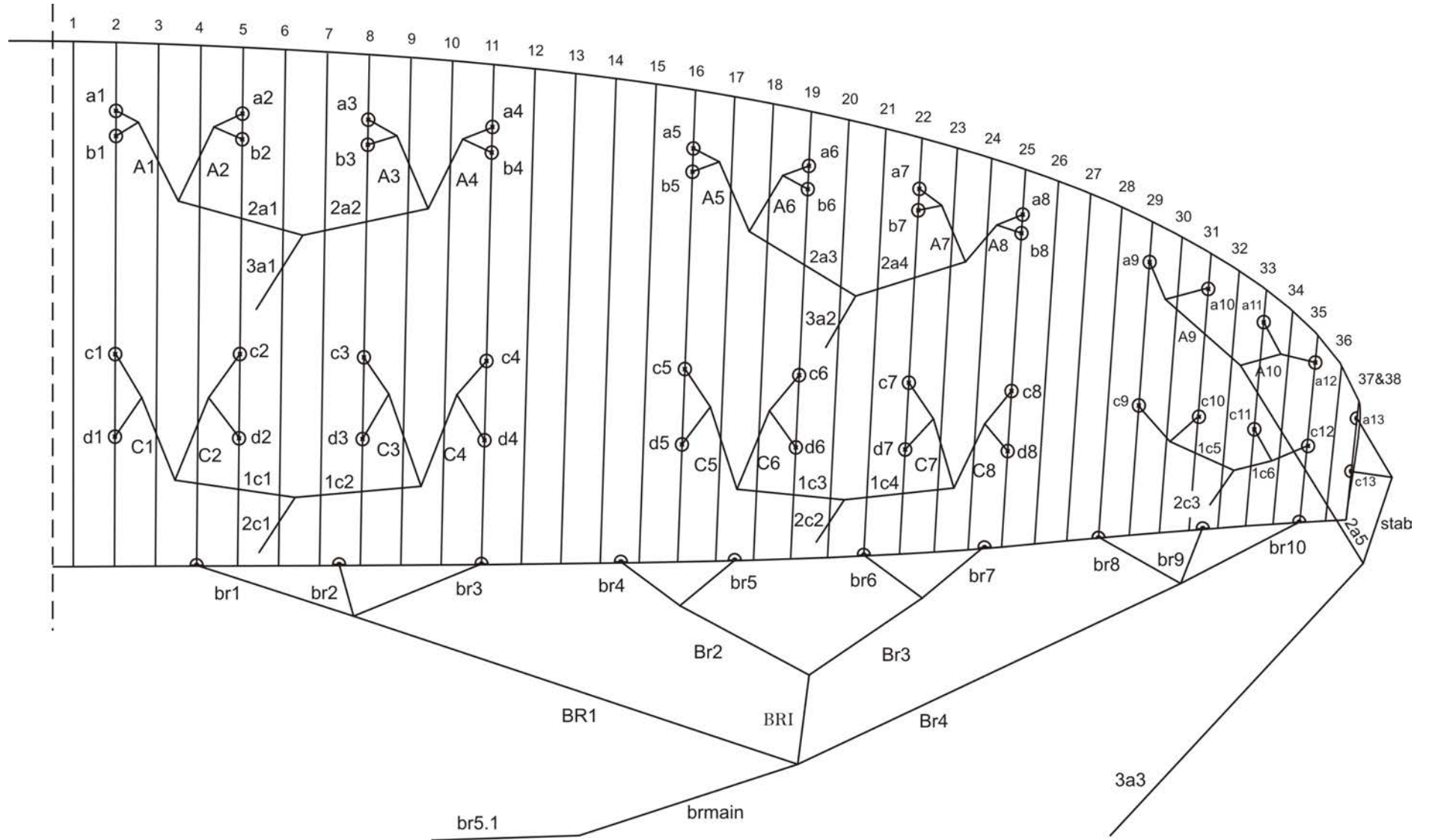
PEAK 4			21	23	25	27
ALVÉOLES	NOMBRE		75	75	75	75
	FERMÉS		8	8	8	8
	CAISSONS		25	25	25	25
À PLAT	SURFACE	m ²	21	23	24,5	26
	ENVERGURE	m	11,95	12,506	12,907	13,297
	ALLONGEMENT		6,8	6,8	6,8	6,8
PROJETÉE	SURFACE	m ²	17,95	19,666	20,94	22,22
	ENVERGURE	m	9,604	10,051	10,374	10,686
	ALLONGEMENT		5,14	5,14	5,14	5,14
APLATISSEMENT		%	15	15	15	15
CORDE	MAXIMUM	m	2,15	2,25	2,33	2,4
	MINIMUM	m	0,44	0,46	0,48	0,49
	MOYENNE	m	1,76	1,84	1,9	1,96
SUSPENTES	METRES TOTALES	m	182	191	197	203
	HAUTEUR	m	7,1	7,43	7,68	7,9
	NOMBRE		196	196	196	196
	PRINCIPALES		2/1/3	2/1/3	2/1/3	2/1/3
ÉLÉVATEURS	NOMBRE	3	A / A' / B	A / A' / B	A / A' / B	A / A' / B
	AFFICHEURS		NON	NON	NON	NON
	ACCELERATEUR	m/m	135	135	135	135
POIDS TOTAL	MINIMUM	kg	70	85	95	105
EN VOL	MAXIMUM	kg	90	105	115	125
POIDS DE L'AILE		kg	5,1	5,3	5,5	5,8
HOMOLOGATION		EN/LTF	D	D	D	D

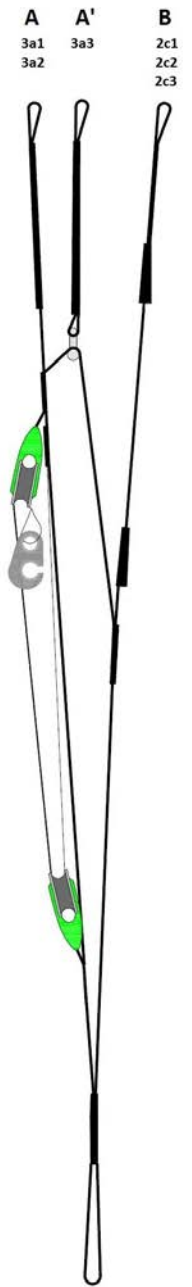
MATERIAUX

VOILERIE	MATERIAUX	FABRICANT
EXTRADOS	9017 E25	NCV (FRANCE)
INTRADOS	N-20-DMF 36	DOMINICO TEX CO
PROFIL SANS POINT D'ATTACHE	9017 E29	NCV (FRANCE)
DIAGONALES	9017 E29	NCV (FRANCE)
POINT D'ATTACHE	LKI - 10	KOLON IND (KOREA)
RENFORT DU POINT D'ATTACHE	SOFT DACRON	D-P (GERMANY)
RENFORT DU BORD DE FUITE	MYLAR 20	D-P (GERMANY)
RENFORT CLOISONS	LTN-0.8 STICK	SPORTWARE CO. (CHINA)
FIL	SERAFIL 60	AMAN (GERMANY)

SUSPENTAGE	MATERIAUX	FABRICANT
CASCADES SUPERIEURES	DC-040	LIROS GMHB (GERMANY)
CASCADES SUPERIEURES	8000/U-050	EDELRID (GERMANY)
CASCADES SUPERIEURES	8000/U-070	EDELRID (GERMANY)
CASCADES INTERMEDIAIRES	DC-040	LIROS GMHB(GERMANY)
CASCADES INTERMEDIAIRES	DC-060	LIROS GMHB(GERMANY)
CASCADES INTERMEDIAIRES	8000/U-050	EDELRID (GERMANY)
CASCADES INTERMEDIAIRES	8000/U-070	EDELRID (GERMANY)
CASCADES INTERMEDIAIRES	8000/U-090	EDELRID (GERMANY)
CASCADES INTERMEDIAIRES	8000/U-130	EDELRID (GERMANY)
CASCADES INTERMEDIAIRES	16140-070	COUSIN (FRANCE)
CASCADES INTERMEDIAIRES	12240-115	COUSIN (FRANCE)
CASCADES INTERMEDIAIRES	16330-145	COUSIN (FRANCE)
CASCADES INTERMEDIAIRES	12470-200	COUSIN (FRANCE)
MIDDLE CASCADES	16560-240	COUSIN (FRANCE)
CASCADES PRINCIPALES	12240-115	COUSIN (FRANCE)
CASCADES PRINCIPALES	16330-145	COUSIN (FRANCE)
CASCADES PRINCIPALES	16560-240	COUSIN (FRANCE)
CASCADES PRINCIPALES	12950-405	COUSIN (FRANCE)
CASCADES PRINCIPALES FREIN	TNL-280	TEIJIM LIMITED (JAPAN)
FIL	SERAFIL 60	AMAN (GERMANY)

ÉLÉVATEURS	MATERIAUX	FABRICANT
SANGLES	3455	COUSIN (FRANCE)
INDICATEUR DE COULEUR	PAD	TECNI SANGLES (FRANCE)
FIL	N/F-66	YOUNG CHANG T&C LTD
MAILLONS	3.5	ANSUNG PRECISION (KOREA)
POULIE	ID018041	RONSTAN (AUSTRALIA)





DONNÉES TECHNIQUES DES COULEURS

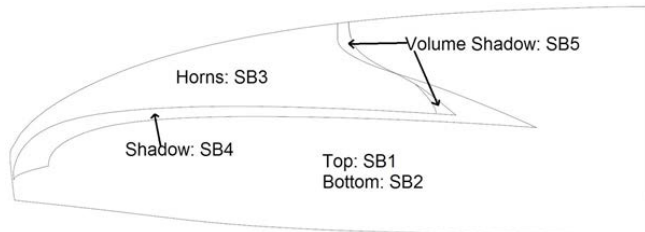
PAPAYA	SB1	ORANGE	EXTRADOS	REF: 744
	SB2	WHITE	INTRADOS BLANC	REF: 001
	SB3	LIMA	MOUSTACHE	REF: NK375
	SB4	WHITE	LISERE	REF: 001
	SB5	ROYAL BLUE	SECOND LISERET	REF: 317



EMERALD	SB1	LIMA	EXTRADOS	REF: NK375
	SB2	WHITE	INTRADOS BLANC	REF: 001
	SB3	ROYAL BLUE	MOUSTACHE	REF: 317
	SB4	BLACK	LISERE	REF: 102
	SB5	WHITE	SECOND LISERET	REF: 001



PARROT	SB1	ROYAL BLUE	EXTRADOS	REF: 317
	SB2	WHITE	INTRADOS BLANC	REF: 001
	SB3	GOLD	MOUSTACHE	REF: 939
	SB4	BLACK	LISERE	REF: 102
	SB5	WHITE	SECOND LISERET	REF: 001



PEAK 4

21			23			25			27		
P.T.V.		kg/m ²	P.T.V.		kg/m ²	P.T.V.		kg/m ²	P.T.V.		kg/m ²
70	=	3,33	85	=	3,70	95	=	3,88	105	=	4,04
71	=	3,38	86	=	3,74	96	=	3,92	106	=	4,08
72	=	3,43	87	=	3,78	97	=	3,96	107	=	4,12
73	=	3,48	88	=	3,83	98	=	4,00	108	=	4,15
74	=	3,52	89	=	3,87	99	=	4,04	109	=	4,19
75	=	3,57	90	=	3,91	100	=	4,08	110	=	4,23
76	=	3,62	91	=	3,96	101	=	4,12	111	=	4,27
77	=	3,67	92	=	4,00	102	=	4,16	112	=	4,31
78	=	3,71	93	=	4,04	103	=	4,20	113	=	4,35
79	=	3,76	94	=	4,09	104	=	4,24	114	=	4,38
80	=	3,81	95	=	4,13	105	=	4,29	115	=	4,42
81	=	3,86	96	=	4,17	106	=	4,33	116	=	4,46
82	=	3,90	97	=	4,22	107	=	4,37	117	=	4,50
83	=	3,95	98	=	4,26	108	=	4,41	118	=	4,54
84	=	4,00	99	=	4,30	109	=	4,45	119	=	4,58
85	=	4,05	100	=	4,35	110	=	4,49	120	=	4,62
86	=	4,10	101	=	4,39	111	=	4,53	121	=	4,65
87	=	4,14	102	=	4,43	112	=	4,57	122	=	4,69
88	=	4,19	103	=	4,48	113	=	4,61	123	=	4,73
89	=	4,24	104	=	4,52	114	=	4,65	124	=	4,77
90	=	4,29	105	=	4,57	115	=	4,69	125	=	4,81

DONNÉES SUSPENTES

PEAK 4			21											
REF.	CODE	m/m	REF.	CODE	m/m	REF.	CODE	m/m	REF.	CODE	m/m	REF.	CODE	m/m
A			B			C			D			BRAKE		
a1	8000/U-070	210	b1	8000/U-070	179	c1	8000/U-070	488	d1	8000/U-070	632	br1	DC-040	1.840
a2	8000/U-070	199	b2	8000/U-070	167	c2	8000/U-070	414	d2	8000/U-070	576	br2	DC-040	1.447
a3	8000/U-070	198	b3	8000/U-070	166	c3	8000/U-070	419	d3	8000/U-070	576	br3	DC-040	1.301
a4	8000/U-070	217	b4	8000/U-070	189	c4	8000/U-070	477	d4	8000/U-070	615	br4	DC-040	744
a5	8000/U-070	180	b5	8000/U-070	151	c5	8000/U-050	446	d5	8000/U-050	576	br5	DC-040	597
a6	8000/U-070	183	b6	8000/U-070	157	c6	8000/U-050	380	d6	8000/U-050	517	br6	DC-040	625
a7	8000/U-070	188	b7	8000/U-070	164	c7	8000/U-050	353	d7	8000/U-050	481	br7	DC-040	767
a8	8000/U-070	256	b8	8000/U-070	240	c8	8000/U-050	400	d8	8000/U-050	503	br8	DC-040	1.108
a9	8000/U-050	543				c9	8000/U-050	466				br9	DC-040	1.077
a10	8000/U-050	445				c10	8000/U-050	377				br10	DC-040	1.154
a11	8000/U-050	476				c11	8000/U-050	394						
a12	8000/U-050	491				c12	8000/U-050	418						
a13	8000/U-050	196				c13	8000/U-050	237						
A1	12240-115	1.101				C1	8000/U-130	488				BR1	DC-040	2.719
A2	12240-115	990				C2	8000/U-090	414				BR2	DC-040	794
A3	12240-115	1.006				C3	8000/U-090	419				BR3	DC-040	747
A4	12240-115	1.063				C4	8000/U-090	477				BR4	DC-040	2.667
A5	12240-115	1.021				C5	8000/U-130	446						
A6	12240-115	898				C6	8000/U-090	380				BRI	DC-060	2.433
A7	12240-115	830				C7	8000/U-090	353						
A8	12240-115	810				C8	8000/U-090	400						
A9	8000/U-070	530												
A10	8000/U-070	446												
stab	8000/U-050	2411												
2a1	16560-240	936				1c1	16330-145	868						
2a2	12470-200	892				1c2	12470-200	832						
2a3	12470-200	787				1c3	12470-200	731						
2a4	12470-200	811				1c4	16330-145	758						
2a5	16330-145	1783				1c5	8000/U-070	458						
						1c6	8000/U-050	400						
3a1	12950-405	4409				2c1	16560-240	4790				brmain	8000/U-090	1.522
3a2	12950-405	4467				2c2	16560-240	4811				br5.1	TNL-280-red	1.500
3a3	16330-145	3290				2c3	12240-115	5216				Point at:		1.300

DONNÉES SUSPENTES

PEAK 4			23											
REF.	CODE	m/m	REF.	CODE	m/m	REF.	CODE	m/m	REF.	CODE	m/m	REF.	CODE	m/m
A			B			C			D			BRAKE		
a1	8000/U-070	221	b1	8000/U-070	188	c1	8000/U-070	511	d1	8000/U-070	662	br1	DC-040	1.909
a2	8000/U-070	208	b2	8000/U-070	174	c2	8000/U-070	429	d2	8000/U-070	599	br2	DC-040	1.534
a3	8000/U-070	205	b3	8000/U-070	172	c3	8000/U-070	457	d3	8000/U-070	618	br3	DC-040	1.393
a4	8000/U-070	219	b4	8000/U-070	189	c4	8000/U-070	493	d4	8000/U-070	641	br4	DC-040	780
a5	8000/U-070	189	b5	8000/U-070	159	c5	8000/U-050	465	d5	8000/U-050	602	br5	DC-040	627
a6	8000/U-070	195	b6	8000/U-070	168	c6	8000/U-050	408	d6	8000/U-050	549	br6	DC-040	653
a7	8000/U-070	193	b7	8000/U-070	168	c7	8000/U-050	378	d7	8000/U-050	510	br7	DC-040	803
a8	8000/U-070	255	b8	8000/U-070	238	c8	8000/U-050	416	d8	8000/U-050	525	br8	DC-040	1.159
a9	8000/U-050	568				c9	8000/U-050	487				br9	DC-040	1.127
a10	8000/U-050	488				c10	8000/U-050	417				br10	DC-040	1.209
a11	8000/U-050	496				c11	8000/U-050	409						
a12	8000/U-050	518				c12	8000/U-050	439						
a13	8000/U-050	205				c13	8000/U-050	248						
A1	12240-115	1.151				C1	8000/U-130	511				BR1	DC-040	2.825
A2	12240-115	1.029				C2	8000/U-090	429				BR2	DC-040	837
A3	12240-115	1.082				C3	8000/U-090	457				BR3	DC-040	780
A4	12240-115	1.111				C4	8000/U-090	493				BR4	DC-040	2.795
A5	12240-115	1.067				C5	8000/U-130	465						
A6	12240-115	954				C6	8000/U-090	408				BRI	DC-060	2.551
A7	12240-115	884				C7	8000/U-090	378						
A8	12240-115	856				C8	8000/U-090	416						
A9	8000/U-070	592												
A10	8000/U-070	535												
stab	8000/U-050	2.536												
2a1	16560-240	1.121				1c1	16330-145	1.029						
2a2	12470-200	1.029				1c2	12470-200	930						
2a3	12470-200	958				1c3	12470-200	868						
2a4	12470-200	987				1c4	16330-145	900						
2a5	16330-145	1.814				1c5	8000/U-070	508						
						1c6	8000/U-050	480						
3a1	12950-405	4.511				2c1	16560-240	4.938				brmain	8000/U-090	1.702
3a2	12950-405	4.554				2c2	16560-240	4.946				br5.1	TNL-280-red	1.500
3a3	16330-145	3.466				2c3	12240-115	5.440				Point at:		1.300

DONNÉES SUSPENTES

PEAK 4			25											
REF.	CODE	m/m	REF.	CODE	m/m	REF.	CODE	m/m	REF.	CODE	m/m	REF.	CODE	m/m
A			B			C			D			BRAKE		
a1	8000/U-070	227	b1	8000/U-070	194	c1	8000/U-070	527	d1	8000/U-070	683	br1	DC-040	1.987
a2	8000/U-070	215	b2	8000/U-070	180	c2	8000/U-070	443	d2	8000/U-070	618	br2	DC-040	1.563
a3	8000/U-070	212	b3	8000/U-070	178	c3	8000/U-070	471	d3	8000/U-070	637	br3	DC-040	1.408
a4	8000/U-070	226	b4	8000/U-070	195	c4	8000/U-070	509	d4	8000/U-070	661	br4	DC-040	803
a5	8000/U-070	195	b5	8000/U-070	164	c5	8000/U-050	480	d5	8000/U-050	622	br5	DC-040	646
a6	8000/U-070	201	b6	8000/U-070	173	c6	8000/U-050	421	d6	8000/U-050	567	br6	DC-040	674
a7	8000/U-070	199	b7	8000/U-070	174	c7	8000/U-050	390	d7	8000/U-050	526	br7	DC-040	829
a8	8000/U-070	263	b8	8000/U-070	246	c8	8000/U-050	430	d8	8000/U-050	541	br8	DC-040	1.195
a9	8000/U-050	586				c9	8000/U-050	503				br9	DC-040	1.163
a10	8000/U-050	504				c10	8000/U-050	431				br10	DC-040	1.248
a11	8000/U-050	512				c11	8000/U-050	422						
a12	8000/U-050	534				c12	8000/U-050	453						
a13	8000/U-050	211				c13	8000/U-050	256						
A1	12240-115	1.188				C1	8000/U-130	527				BR1	DC-040	2.931
A2	12240-115	1.063				C2	8000/U-090	443				BR2	DC-040	855
A3	12240-115	1.116				C3	8000/U-090	471				BR3	DC-040	809
A4	12240-115	1.147				C4	8000/U-090	509				BR4	DC-040	2.887
A5	12240-115	1.101				C5	8000/U-130	480						
A6	12240-115	984				C6	8000/U-090	421				BRI	DC-060	2.629
A7	12240-115	912				C7	8000/U-090	390						
A8	12240-115	883				C8	8000/U-090	430						
A9	8000/U-070	611												
A10	8000/U-070	551												
stab	8000/U-050	2.626												
2a1	16560-240	1.156				1c1	16330-145	1.061						
2a2	12470-200	1.064				1c2	12470-200	962						
2a3	12470-200	988				1c3	12470-200	895						
2a4	12470-200	1.019				1c4	16330-145	929						
2a5	16330-145	1.882				1c5	8000/U-070	524						
						1c6	8000/U-050	495						
3a1	12950-405	4.673				2c1	16560-240	5.113				brmain	8000/U-090	1.818
3a2	12950-405	4.720				2c2	16560-240	5.125				br5.1	TNL-280-red	1.500
3a3	16330-145	3.589				2c3	12240-115	5.635				Point at:		1.300

DONNÉES SUSPENTES

PEAK 4			27											
REF.	CODE	m/m	REF.	CODE	m/m	REF.	CODE	m/m	REF.	CODE	m/m	REF.	CODE	m/m
A			B			C			D			BRAKE		
a1	8000/U-070	233	b1	8000/U-070	199	c1	8000/U-070	542	d1	8000/U-070	703	br1	DC-040	2.047
a2	8000/U-070	221	b2	8000/U-070	186	c2	8000/U-070	462	d2	8000/U-070	642	br2	DC-040	1.611
a3	8000/U-070	220	b3	8000/U-070	185	c3	8000/U-070	465	d3	8000/U-070	640	br3	DC-040	1.451
a4	8000/U-070	242	b4	8000/U-070	211	c4	8000/U-070	531	d4	8000/U-070	685	br4	DC-040	827
a5	8000/U-070	201	b5	8000/U-070	168	c5	8000/U-050	496	d5	8000/U-050	641	br5	DC-040	666
a6	8000/U-070	204	b6	8000/U-070	175	c6	8000/U-050	423	d6	8000/U-050	576	br6	DC-040	694
a7	8000/U-070	209	b7	8000/U-070	183	c7	8000/U-050	392	d7	8000/U-050	535	br7	DC-040	854
a8	8000/U-070	285	b8	8000/U-070	268	c8	8000/U-050	445	d8	8000/U-050	559	br8	DC-040	1.231
a9	8000/U-050	604				c9	8000/U-050	518				br9	DC-040	1.198
a10	8000/U-050	494				c10	8000/U-050	420				br10	DC-040	1.286
a11	8000/U-050	530				c11	8000/U-050	438						
a12	8000/U-050	546				c12	8000/U-050	465						
a13	8000/U-050	219				c13	8000/U-050	253						
A1	12240-115	1.225				C1	8000/U-130	542				BR1	DC-040	3.052
A2	12240-115	1.104				C2	8000/U-090	462				BR2	DC-040	880
A3	12240-115	1.117				C3	8000/U-090	465				BR3	DC-040	834
A4	12240-115	1.182				C4	8000/U-090	531				BR4	DC-040	2.977
A5	12240-115	1.136				C5	8000/U-130	496						
A6	12240-115	1.000				C6	8000/U-090	423				BRI	DC-060	2.708
A7	12240-115	922				C7	8000/U-090	392						
A8	12240-115	901				C8	8000/U-090	445						
A9	8000/U-070	590												
A10	8000/U-070	495												
stab	8000/U-050	2.712												
2a1	16560-240	1.038				1c1	16330-145	961						
2a2	12470-200	997				1c2	12470-200	930						
2a3	12470-200	875				1c3	12470-200	812						
2a4	12470-200	904				1c4	16330-145	846						
2a5	16330-145	2.016				1c5	8000/U-070	510						
						1c6	8000/U-050	445						
3a1	12950-405	4.969				2c1	16560-240	5.388				brmain	8000/U-090	1.931
3a2	12950-405	5.045				2c2	16560-240	5.423				br5.1	TNL-280-red	1.500
3a3	16330-145	3.708				2c3	12240-115	5.865				Point at:		1.300

NIVIUK PEAK 4 21

LONGUEURS TOTALES m/m

	A	B	C	D	br
1	6.651	6.616	6.628	6.772	7.381
2	6.529	6.492	6.481	6.642	6.988
3	6.499	6.463	6.454	6.612	6.842
4	6.575	6.542	6.570	6.709	6.792
5	6.451	6.417	6.428	6.559	6.645
6	6.331	6.300	6.297	6.434	6.627
7	6.291	6.263	6.271	6.399	6.769
8	6.339	6.318	6.364	6.467	6.596
9	6.141		6.135		6.565
10	6.043		6.046		6.643
11	5.990		6.005		
12	6.005		6.029		
13	5.893		5.938		

LONGUEURS DES ELEVATEURS m/m

	A	A'	B	
	490	490	490	NEUTRE
	360	430	490	ACCÉLÉRÉE

NIVIUK PEAK 4 23

LONGUEURS TOTALES m/m

	A	B	C	D	br
1	7.000	6.968	6.976	7.127	7.724
2	6.865	6.832	6.812	6.982	7.349
3	6.823	6.790	6.770	6.931	7.208
4	6.866	6.836	6.843	6.990	7.158
5	6.764	6.734	6.732	6.870	7.005
6	6.657	6.629	6.618	6.760	6.974
7	6.614	6.589	6.589	6.722	7.124
8	6.648	6.631	6.666	6.775	6.944
9	6.434		6.423		6.912
10	6.354		6.353		6.994
11	6.304		6.316		
12	6.326		6.347		
13	6.200		6.244		

LONGUEURS DES ELEVATEURS m/m

	A	A'	B	
	490	490	490	NEUTRE
	360	430	490	ACCÉLÉRÉE

NIVIUK PEAK 4 25

LONGUEURS TOTALES m/m

	A	B	C	D	br
1	7.240	7.207	7.223	7.379	8.036
2	7.101	7.067	7.055	7.230	7.613
3	7.059	7.025	7.012	7.178	7.457
4	7.104	7.073	7.088	7.240	7.406
5	7.000	6.969	6.975	7.117	7.249
6	6.889	6.861	6.858	7.004	7.231
7	6.846	6.820	6.828	6.965	7.385
8	6.881	6.864	6.908	7.020	7.201
9	6.663		6.657		7.168
10	6.581		6.585		7.253
11	6.529		6.547		
12	6.551		6.578		
13	6.421		6.471		

LONGUEURS DES ELEVATEURS m/m

	A	A'	B	
	490	490	490	NEUTRE
	360	430	490	ACCÉLÉRÉE

NIVIUK PEAK 4 27

LONGUEURS TOTALES m/m

	A	B	C	D	br
1	7.460	7.426	7.429	7.590	8.280
2	7.328	7.292	7.269	7.448	7.844
3	7.298	7.263	7.243	7.418	7.684
4	7.385	7.354	7.375	7.529	7.596
5	7.251	7.219	7.221	7.367	7.435
6	7.119	7.090	7.077	7.229	7.417
7	7.076	7.049	7.048	7.191	7.577
8	7.130	7.113	7.154	7.268	7.389
9	6.913		6.888		7.356
10	6.804		6.790		7.444
11	6.744		6.744		
12	6.760		6.770		
13	6.634		6.666		

LONGUEURS DES ELEVATEURS m/m

	A	A'	B	
	490	490	490	NEUTRE
	360	430	490	ACCÉLÉRÉE

DONNÉES TECHNIQUES SUSPENTAGE

PEAK 4

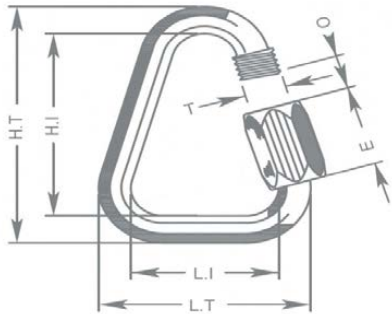
CODE MATERIAL		DC	DC	8000/U	8000/U	8000/U	8000/U	12240	16330	12470	16560	12950	TNL
CODE CHARGE		040	60	050	070	090	130	115	145	200	240	405	280
DIAMETRE EN m/m	Ø	0,5	0,6	0,5	0,7	0,8	0,9	0,9	1	1,2	1,4	1,6	1,8
MATERIEL AME		DYNEEMA	DYNEEMA	ARAMID	ARAMID	ARAMID	ARAMID	VECTRAM	VECTRAM	VECTRAM	VECTRAM	VECTRAM	TECHNORA
MATERIEL GAINE		NON	NON	NON	NON	NON	NON	NON	NON	NON	NON	NON	POLYESTER
POIDS METRIQUE G/M	TOTAL	0,19	0,24	0,3	0,4	0,5	0,8	0,56	0,77	1,17	1,59	2	2,7
CHARGE DE RUPTURE	MINIMUM	40	60	50	70	90	130	115	145	200	240	405	280
	MAXIMUM	48	84	59	78	110	144	122	153	215	255	430	320
RESISTANCE APRES													
5,000 CYCLES	TEST EN	33	74	26	39	49	88	60,9	77,5	112,1	185,5	237,5	138,6
DE FLEXION													
ALLONGEMENT A	5 DAN EN %			0,4	0,5	0,4	0,4	0,2	0,2	0,2	0,1	0,35	0,2
	10 daN en %		0,43	0,7	0,7	0,6	0,6	0,4	0,4	0,3	0,3	0,4	0,3
	15 DAN EN %			1,1	1	0,8	0,8	0,4	0,7	0,4	0,4	0,5	0,4
	20 DAN EN %			1,5	1,3	1	0,9	0,9	0,8	0,5	0,5	0,7	0,4
	25 DAN EN %			1,9	1,5	1,3	1	1	0,9	0,6	0,6	0,9	0,5
	30 DAN EN %		1,2	3,3	2,8	2,3	1,8	1,6	1,5	1	1	1	0,9
	75 DAN EN %				3,7	3,2	3,1	2	2	1,4	1,2	1,3	1,3
	100 DAN EN %							3	2,4	1,7	1,5	1,7	1,7
	125 daN en %								3	2,1	1,9	1,8	2
	150 DAN EN %								3,6	2,4	2,1	1,9	2
	175 DAN EN %									2,8	2,4	2	2,7
	200 DAN EN %										3,2	2,7	2,4
												3,1	2,7
ALLONGEMENT A LA CHARGE DE RUPTURE %			3,2	3,8	3,9	4,3	4	3,5	3,7	3,4	3,5	4,2	4

DONNÉES TECHNIQUES MAILLON

DESCRIPTION

MAILLON	DELTA
REF.	3.5
MATERIEL	STAINLESS STEEL
DIAMETRE	3 m/m
POIDS	5 G/PIECE

DONNÉES TECHNIQUES



DIMENSIONS	m/m
L.T.	22
L.I.	14
H.T.	37
H.I.	29
O	5
E	12
T	4
CHARGE	KG
UTILE	110
RUPTURE	550

MATERIEL

AISI 304 ACIER INOXYDABLE STANDARD

UNE FERMETURE MANUELLE ET TOTALMENT VISSÉE POUR

GARANTIR UNE SÉCURITÉ MAXIMALE (LA SPIRALE EN MÉTAL NE DOIT PLUS APPARAÎTRE)

CONTROLE SYSTEMATIQUE DES MAILLONS RAPIDES AVANT CHAQUE VOL

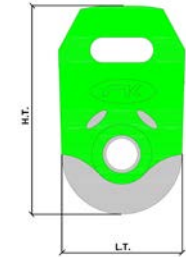
DONNÉES TECHNIQUES POULIE

DESCRIPTION

POULIE	20 m/m
CODE	ID018041
MATERIEL	STAINLESS STEEL
	NYLON
	CARBON ACETAL
COUSSINET	DELRIN®
POIDS	14 G/PIECE

DONNÉES TECHNIQUES

DIMENSIONS	m/m
L.T.	20
H.T.	33
Ø	5 max
CHARGE	KG
UTILE	200
RUPTURE	400



DONNÉES TECHNIQUES FIL**CARACTERISTIQUES DU FIL DE COUTURE**

NOM	SERAFIL
N° DE REFERENCE	60
MATERIEL	POLYESTER
FINITION	SILK
DENSITE LINEAIRE	NM 61 / 3 (DTEX 163 * 3)
CHARGE DE RUPTURE	3,000 CN
ALLONGEMENT	17,00%

PROPIETIES SERAFIL

SOLIDITE A LA LUMIERE ARTIFICIELLE	ISO 105 B02 > 5 - 6
SOLIDITE A LA SUEUR	ISO 105 E04 > 4
SOLIDITE AU LAVAGE	ISO 105 C04 > 3
SOLIDITE AU FROTTEMENT A SEC	ISO 105 X12 > 4
SOLIDITE AU LAVAGE EN SECHERESSE	ISO 105 D01 > 3 - 4

DEPERLANT	WR
-----------	----

CARACTERISTIQUES DES ELEVATEURS

NOM	BONDED NYLON
N° DE REFERENCE	N/F-66
MATERIEL	NYLON
FINITION	SILK
DENSITE LINEAIRE	210D/6
CHARGE DE RUPTURE	9,7 KG
ALLONGEMENT	25/30%

DONNÉES TECHNIQUES ÉLÉVATEURS**ÉLÉVATEURS**

REFERENCE	3455
MATERIEL	POLYESTER&TECNORA
LARGEUR	12 M/M
EPAISSEUR	0,9 M/M
CHARGE DE RUPTURE	1078DAN
ALLONGEMENT	MAX. 15%
POIDS	9,1 GM
COULEUR	NOIR

INDICATEUR DE COULEUR

REFERENCE	IC-G 1-2
MATERIEL	POLYESTER
LARGEUR	70 M/M
EPAISSEUR	0,80 M/M
CHARGE DE RUPTURE	130 DN
ALLONGEMENT	35 %
POIDS	32 G * L.M.
COULEUR	VERT/NOIR

POINT D'ATTACHE

REFERENCE	LKI - 10
MATERIEL	NYLON
LARGEUR	10 M/M
CHARGE DE RUPTURE	84 KG
ALLONGEMENT	30 %
POIDS	5,5 G/M
COULEUR	BLANC

