

DONNEES
TECHNIQUES
SKATE 2



DONNEES TECHNIQUES

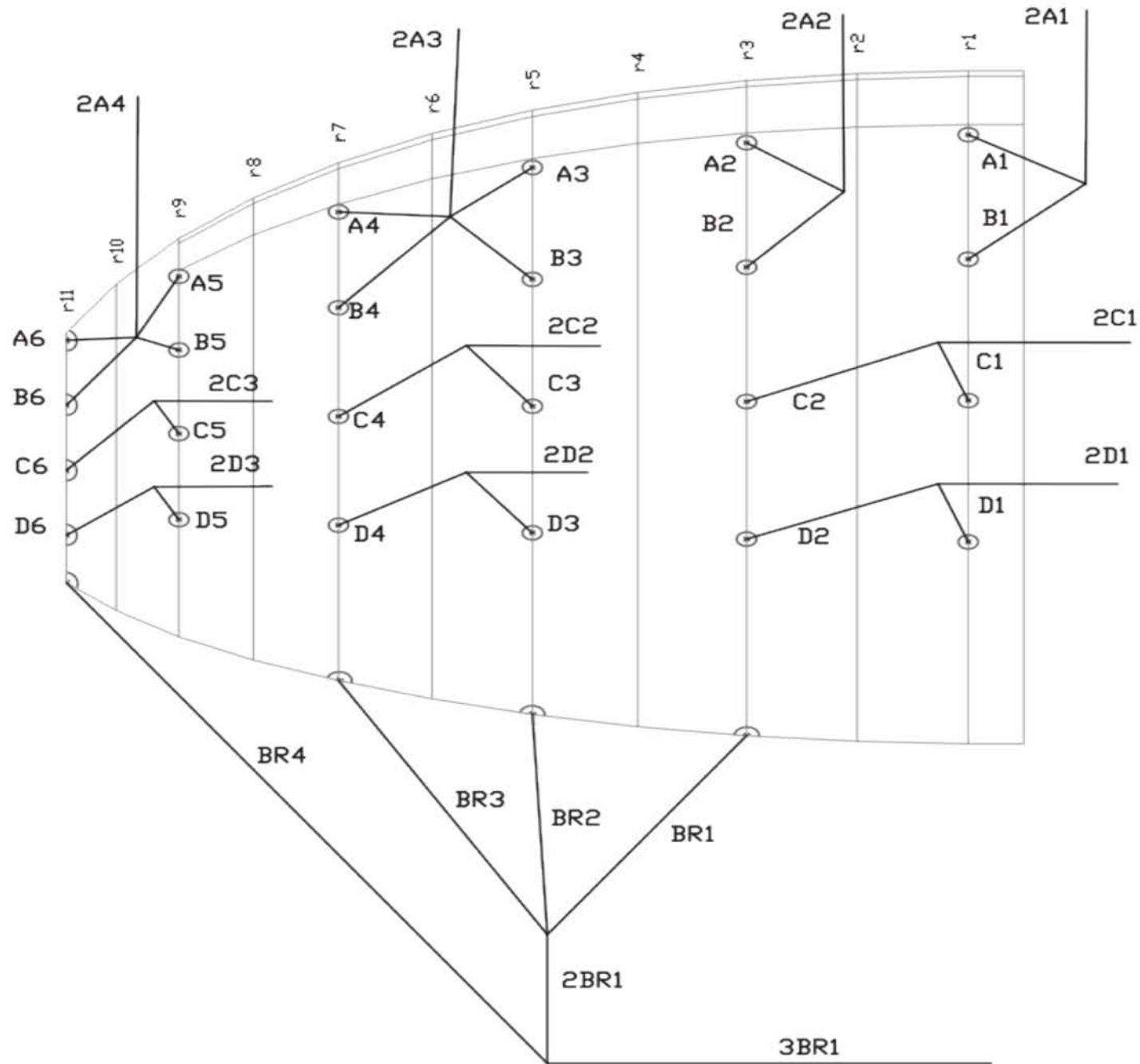
SKATE 2			8	10	12	14
ALVEOLES	NOMBRE		21	21	21	21
	FERMES		4	4	4	4
	CAISSONS		6	6	6	6
A PLAT	SURFACE	M2	8	10	12	14
	ENVERGURE	M	4,88	5,29	5,8	6,26
	ALLONGEMENT		2,8	2,8	2,8	2,8
PROJETEE	SURFACE	M2	7,36	9,2	11	12,81
	ENVERGURE		4,47	4,71	5,15	5,55
	ALLONGEMENT		2,4	2,4	2,4	2,4
APLATISSEMENT		%	8	8	8	8
CORDE	MAXIMUM		2,07	2,25	2,46	2,66
	MINIMUM		0,77	0,84	0,92	0,99
	MOYENNE		1,6	1,8	2,06	2,2
SUSPENTES	TOTALES	M	100	109	119	129
	HAUTEUR	M	2,82	3,06	3,35	3,62
	NOMBRE		80	80	80	80
	REPARTITION		4/3/3	4/3/3	4/3/3	4/3/3
ELEVATEURS	NOMBRE	4	A/B/C	A/B/C	A/B/C	A/B/C
	TRIMS					
	ACCELERATEUR	m/m	NO	NO	NO	NO
POIDS TOTAL	MINIMUM	KG	6,25	5	4,1	3,5
EN VOL	MAXIMUM	KG	13,1	11	9,5	8,5
POIDS DE L'AILE		KG	2,5	2,7	3	3,3
HOMOLOGATION		EN / LTF	926-1	926-1	926-1	926-1

MATERIAUX

VOILERIE	MATERIAUX	FABRICANT
EXTRADOS	N30DMF	DOMINICO TEX CO (KOREA)
INTRADOS	N30DMF	DOMINICO TEX CO (KOREA)
PROFIL	30DFM	DOMINICO TEX CO (KOREA)
DIAGONALES	30DFM	DOMINICO TEX CO (KOREA)
POINT D'ATTACHE	LKI - 10	KOLON IND. (KOREA)
RENFORT DU POINT D'ATTACHE	W-420	D-P (GERMANY)
RENFORT DU POINT DE FUITE	MYLAR	D-P (GERMANY)
RENFORT CLOISONS	W-420	D-P (GERMANY)
FIL	SERAFIL 60	AMAN (GERMANY)

SUSPENTAGE	MATERIAUX	FABRICANT
CASCADES SUPERIEURES	TLU - 330	COUSIN (FRANCE)
CASCADES INTERMEDIAIRES	TLU - 331	COUSIN (FRANCE)
CASCADES PRINCIPALES	TLU - 550	COUSIN (FRANCE)
CASCADES PRINCIPALES FREIN	TNL - 400	TEIJIM LIMITED (JAPAN)
FIL	SERAFIL 60	AMAN (GERMANY)

ELEVATEURS	MATERIAUX	FABRICANT
SANGLES	G-R 22	TECNI SANGLES (FRANCE)
INDICATEUR DE COULEUR	PAD	TECNI SANGLES (FRANCE)
FIL	V138	COATS (ENGLAND)
MAILLONS	MRI4	ANSUNG PRECISION (KOREA)
POULIE	PY - 1304-2	ANSUNG PRECISION (KOREA)





POSITION RALENTI:
- VITESSE MINI
- PERFORMANCES MAXIMUM



POSITION NEUTRE:
- POSITION IDEALE POUR LE DECOLLAGE



POSITION RAPIDE:
- VITESSE MAXIMUM



ELEVATEURS ECOLES POUR LA SKATE2 SANS TRIMS

FONCTIONNEMENT DES TRIMS DE LA SKATE 2

DONNEES SUSPENTES

SKATE 2			8 MTS											
REF.	CODE	m/m	REF.	CODE	m/m	REF.	CODE	m/m	REF.	CODE	m/m	REF.	CODE	m/m
A			B			C			D			BRAKE		
A1	TLU-330-blue	980	B1	TLU-330-blue	1.020	C1	TLU-330-ylw	1.080	D1	TLU-330-ylw	1.090	br1	TLU-330-red	1.560
A2	TLU-330-blue	950	B2	TLU-330-blue	995	C2	TLU-330-ylw	1.070	D2	TLU-330-ylw	1.075	br2	TLU-330-red	1.455
A3	TLU-330-blue	1.090	B3	TLU-330-blue	1.120	C3	TLU-330-ylw	920	D3	TLU-330-ylw	935	br3	TLU-330-red	1.460
A4	TLU-330-blue	1.110	B3	TLU-330-blue	1.170	C4	TLU-330-ylw	950	D4	TLU-330-ylw	950	br4	TLU-330-red	1.905
A5	TLU-330-blue	885	B5	TLU-330-blue	930	C5	TLU-330-ylw	690	D5	TLU-330-ylw	670			
A6	TLU-330-blue	890	B6	TLU-330-blue	960	C6	TLU-330-ylw	690	D6	TLU-330-ylw	640			
2 A1	TLU-550 -blue	1740				2 C1	TLU-550-ylw	1.765	2 D1	TLU-550-ylw	1.905	2 br1	TLU-330-red	605
2 A2	TLU-550 -blue	1755				2 C2	TLU-550-ylw	1.920	2 D2	TLU-550-ylw	2.040			
2 A3	TLU-550 -blue	1640				2 C3	TLU-550-ylw	2.170	2 D3	TLU-550-ylw	2.280			
2 A4	TLU-550 -blue	1875												
												3 br1	TNL-400-RED	1.425
													Point a:	1.225

DONNEES SUSPENTES

SKATE 2			10 MTS											
REF.	CODE	m/m	REF.	CODE	m/m	REF.	CODE	m/m	REF.	CODE	m/m	REF.	CODE	m/m
A			B			C			D			BRAKE		
A1	TLU-330-blue	1.060	B1	TLU-330-blue	1.110	C1	TLU-330-ylw	1.175	D1	TLU-330-ylw	1.185	br1	TLU-330-red	1.690
A2	TLU-330-blue	1.030	B2	TLU-330-blue	1.080	C2	TLU-330-ylw	1.160	D2	TLU-330-ylw	1.165	br2	TLU-330-red	1.580
A3	TLU-330-blue	1.180	B3	TLU-330-blue	1.220	C3	TLU-330-ylw	1.000	D3	TLU-330-ylw	1.020	br3	TLU-330-red	1.585
A4	TLU-330-blue	1.205	B3	TLU-330-blue	1.270	C4	TLU-330-ylw	1.030	D4	TLU-330-ylw	1.030	br4	TLU-330-red	2.070
A5	TLU-330-blue	965	B5	TLU-330-blue	1.010	C5	TLU-330-ylw	750	D5	TLU-330-ylw	725			
A6	TLU-330-blue	965	B6	TLU-330-blue	1.040	C6	TLU-330-ylw	750	D6	TLU-330-ylw	695			
2 A1	TLU-550 -blue	1885				2 C1	TLU-550-ylw	1.910	2 D1	TLU-550-ylw	2.060	2 br1	TLU-330-red	655
2 A2	TLU-550 -blue	1900				2 C2	TLU-550-ylw	2.075	2 D2	TLU-550-ylw	2.200			
2 A3	TLU-550 -blue	1775				2 C3	TLU-550-ylw	2.345	2 D3	TLU-550-ylw	2.465			
2 A4	TLU-550 -blue	2030												
												3 br1	TNL-400-RED	1.540
													Point a:	1.340

DONNEES SUSPENTES

SKATE 2			12 MTS											
REF.	CODE	m/m	REF.	CODE	m/m	REF.	CODE	m/m	REF.	CODE	m/m	REF.	CODE	m/m
A			B			C			D			BRAKE		
A1	TLU-330-blue	1.165	B1	TLU-330-blue	1.215	C1	TLU-330-ylw	1.285	D1	TLU-330-ylw	1.295	br1	TLU-330-red	1.850
A2	TLU-330-blue	1.130	B2	TLU-330-blue	1.180	C2	TLU-330-ylw	1.270	D2	TLU-330-ylw	1.275	br2	TLU-330-red	1.720
A3	TLU-330-blue	1.295	B3	TLU-330-blue	1.335	C3	TLU-330-ylw	1.095	D3	TLU-330-ylw	1.115	br3	TLU-330-red	1.735
A4	TLU-330-blue	1.320	B3	TLU-330-blue	1.390	C4	TLU-330-ylw	1.130	D4	TLU-330-ylw	1.130	br4	TLU-330-red	2.260
A5	TLU-330-blue	1.055	B5	TLU-330-blue	1.105	C5	TLU-330-ylw	825	D5	TLU-330-ylw	795			
A6	TLU-330-blue	1.060	B6	TLU-330-blue	1.140	C6	TLU-330-ylw	820	D6	TLU-330-ylw	760			
2 A1	TLU-550 -blue	2070				2 C1	TLU-550-ylw	2.095	2 D1	TLU-550-ylw	2.260	2 br1	TLU-330-red	725
2 A2	TLU-550 -blue	2085				2 C2	TLU-550-ylw	2.280	2 D2	TLU-550-ylw	2.415			
2 A3	TLU-550 -blue	1950				2 C3	TLU-550-ylw	2.575	2 D3	TLU-550-ylw	2.705			
2 A4	TLU-550 -blue	2225												
												3 br1	TNL-400-RED	1.665
													Point a:	1.465

DONNEES SUSPENTES

SKATE 2			14 MTS											
REF.	CODE	m/m	REF.	CODE	m/m	REF.	CODE	m/m	REF.	CODE	m/m	REF.	CODE	m/m
A			B			C			D			BRAKE		
A1	TLU-330-blue	1.255	B1	TLU-330-blue	1.310	C1	TLU-330-ylw	1.390	D1	TLU-330-ylw	1.400	br1	TLU-330-red	2.000
A2	TLU-330-blue	1.220	B2	TLU-330-blue	1.275	C2	TLU-330-ylw	1.375	D2	TLU-330-ylw	1.380	br2	TLU-330-red	1.870
A3	TLU-330-blue	1.400	B3	TLU-330-blue	1.440	C3	TLU-330-ylw	1.180	D3	TLU-330-ylw	1.205	br3	TLU-330-red	1.875
A4	TLU-330-blue	1.430	B3	TLU-330-blue	1.500	C4	TLU-330-ylw	1.220	D4	TLU-330-ylw	1.220	br4	TLU-330-red	2.450
A5	TLU-330-blue	1.140	B5	TLU-330-blue	1.195	C5	TLU-330-ylw	890	D5	TLU-330-ylw	860			
A6	TLU-330-blue	1.145	B6	TLU-330-blue	1.235	C6	TLU-330-ylw	885	D6	TLU-330-ylw	825			
2 A1	TLU-550 -blue	2235				2 C1	TLU-550-ylw	2.265	2 D1	TLU-550-ylw	2.445	2 br1	TLU-330-red	775
2 A2	TLU-550 -blue	2250				2 C2	TLU-550-ylw	2.465	2 D2	TLU-550-ylw	2.615			
2 A3	TLU-550 -blue	2105				2 C3	TLU-550-ylw	2.785	2 D3	TLU-550-ylw	2.925			
2 A4	TLU-550 -blue	2405												
												3 br1	TNL-400-RED	1.780
													Point a:	1.580

NIVIUK SKATE 2 8mts

LONGUEURS TOTALES m/m					
	A	B	C	D	br
1	2720	2760	2845	2995	3390
2	2705	2750	2835	2980	3285
3	2730	2760	2840	2975	3290
4	2750	2810	2870	2990	3130
5	2760	2805	2860	2950	
6	2765	2835	2860	2920	

LONGUEURS DES ELEVATEURS m/m				
	A	C	D	
	490	450	420	RALENTIR
	490	490	490	NEUTRE
	490	540	590	RAPIDE

NIVIUK SKATE 2 10mts

LONGUEURS TOTALES m/m					
	A	B	C	D	br
1	2945	2995	3085	3245	3685
2	2930	2980	3070	3225	3575
3	2955	2995	3075	3220	3580
4	2980	3045	3105	3230	3410
5	2995	3040	3095	3190	
6	2995	3070	3095	3160	

LONGUEURS DES ELEVATEURS m/m				
	A	C	D	
	490	450	420	RALENTIR
	490	490	490	NEUTRE
	490	540	590	RAPIDE

NIVIUK SKATE 2 12mts

LONGUEURS TOTALES m/m					
	A	B	C	D	br
1	3235	3285	3380	3555	4040
2	3215	3265	3365	3535	3910
3	3245	3285	3375	3530	3925
4	3270	3345	3410	3545	3725
5	3280	3330	3400	3500	
6	3285	3365	3395	3465	

LONGUEURS DES ELEVATEURS m/m				
	A	C	D	
	490	450	420	RALENTIR
	490	490	490	NEUTRE
	490	540	590	RAPIDE

NIVIUK SKATE 2 14mts

LONGUEURS TOTALES m/m					
	A	B	C	D	br
1	3490	3545	3655	3845	4355
2	3470	3525	3640	3825	4225
3	3505	3545	3645	3820	4230
4	3535	3605	3685	3535	4030
5	3545	3600	3675	3785	
6	3550	3640	3670	3750	

LONGUEURS DES ELEVATEURS m/m				
	A	C	D	
	490	450	420	RALENTIR
	490	490	490	NEUTRE
	490	540	590	RAPIDE

DONNEES TECHNIQUES SUSPENTAGE

SKATE 2

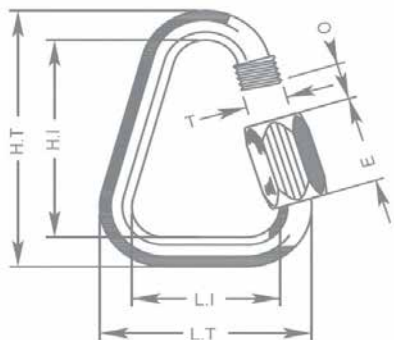
CODE MATERIEL		TLU-16650	TLU-12999	TNL
CODE CHARGE		330	550	400
DIAMETRE EN m/m	ø	1,6	1,9	2,3
MATERIEL AME		DYNEEMA	DYNEEMA	TECHNORA
MATERIEL GAINÉ		NO	NO	POLYESTER
POIDS METRIQUE g/m	TOTAL	1,51	2,3	4
CHARGE DE RUPTURE	MINIMUM	300	500	460
	MAXIMUM	330	550	470
RESISTANCE APRES				
5,000 CYCLES	TEST EN	246	487	160,1
DE FLEXION				
ALLONGEMENT A	5 daN en %	0,1	0,1	0,05
	10 daN en %	0,2	0,15	0,1
	15 daN en %	0,3	0,2	0,2
	20 daN en %	0,4	0,3	0,2
	25 daN en %	0,45	0,4	0,3
	30 daN en %	0,8	0,5	0,6
	75 daN en %	1,2	0,6	0,8
	100 daN en %	0,5	0,8	1,1
	125 daN en %	0,8	0,9	1,4
	150 daN en %	2,2	1,1	1,7
	175 daN en %	2,5	1,3	2
	200 daN en %	2,7	1,4	2,2
	250 daN en %	3	1,5	
	ALLONGEMENT CHARGE DE RUPTURE %		4	3,3

DONNEES TECHNIQUES MAILLON

DESCRIPTION

MAILLON	DELTA
CODE	MRI4
MATERIEL	ACIER INOXYDABLE
DIAMETRE	4,3 m/m
POIDS	12 G/PIEZA

SPECIFICATIONS TECHNIQUES



DIMENSIONS	m/m
L.T.	28
L.I.	20
H.T.	38
H.I.	30
O	4
E	11
T	4
CHARGE	KG
UTILE	150
RUPTURE	750

MATERIEL

AISI 304 ACIER INOXYDABLE

CONTROLE SYSTEMATIQUE DES MAILLONS RAPIDES AVANT CHAQUE VOL

DONNEES TECHNIQUES FIL

CARACTERISTIQUES DU FIL DE COUTURE

NOM	SERAFIL
N° DE REFERENCE	60
MATERIEL	POLYESTER
FINITION	SILK
DENSITE LINEAIRE	NM 61 / 3 (DTEX 163 * 3)
CHARGE DE RUPTURE	3,000 CN
ALLONGEMENT	17,00%

PROPRIETES SERAFIL

SOLIDITE A LA LUMIERE ARTIFICIELLE	ISO 105 B02 > 5 - 6
SOLIDITE A LA SUEUR	ISO 105 E04 > 4
SOLIDITE AU LAVAGE	ISO 105 C04 > 3
SOLIDITE AU FROTTEMENT A SEC	ISO 105 X12 > 4
SOLIDITE AU LAVAGE EN SECHERESSE	ISO 105 D01 > 3 - 4

DEPERLANT	WR
-----------	----

CARACTERISTIQUES DU FIL DES ELEVATEURS

NOM	COATS BONDED C.F.P.
N° DE REFERENCE	V138
MATERIEL	POLYESTER
FINITION	SILK
CHARGE DE RUPTURE	9,5 KG
ALLONGEMENT	19%

DONNEES TECHNIQUES SANGLES

ELEVATEURS

REFERENCE	G-R 22
MATERIEL	POLYESTER
LARGEUR	22 M/M
EPAISSEUR	1,52 M/M
CHARGE DE RUPTURE	1,100DAN
ALLONGEMENT	MAX. 15%
POIDS	25 G* L.M.
COULEUR	BLACK

INDICATEUR DE COULEUR

REFERENCE	IC-G 1-2
MATERIEL	POLYESTER
LARGEUR	70 M/M
EPAISSEUR	0,80 M/M
CHARGE DE RUPTURE	130 DN
ALLONGEMENT	35 %
POIDS	32 G * L.M.
COULEUR	GREEN

POINT D'ATTACHE

REFERENCE	LKI - 10
MATERIEL	NYLON
EPAISSEUR	10 M/M
CHARGE DE RUPTURE	84 KG
ALLONGEMENT	30 %
POIDS	5,5 G/M
COULEUR	WHITE

