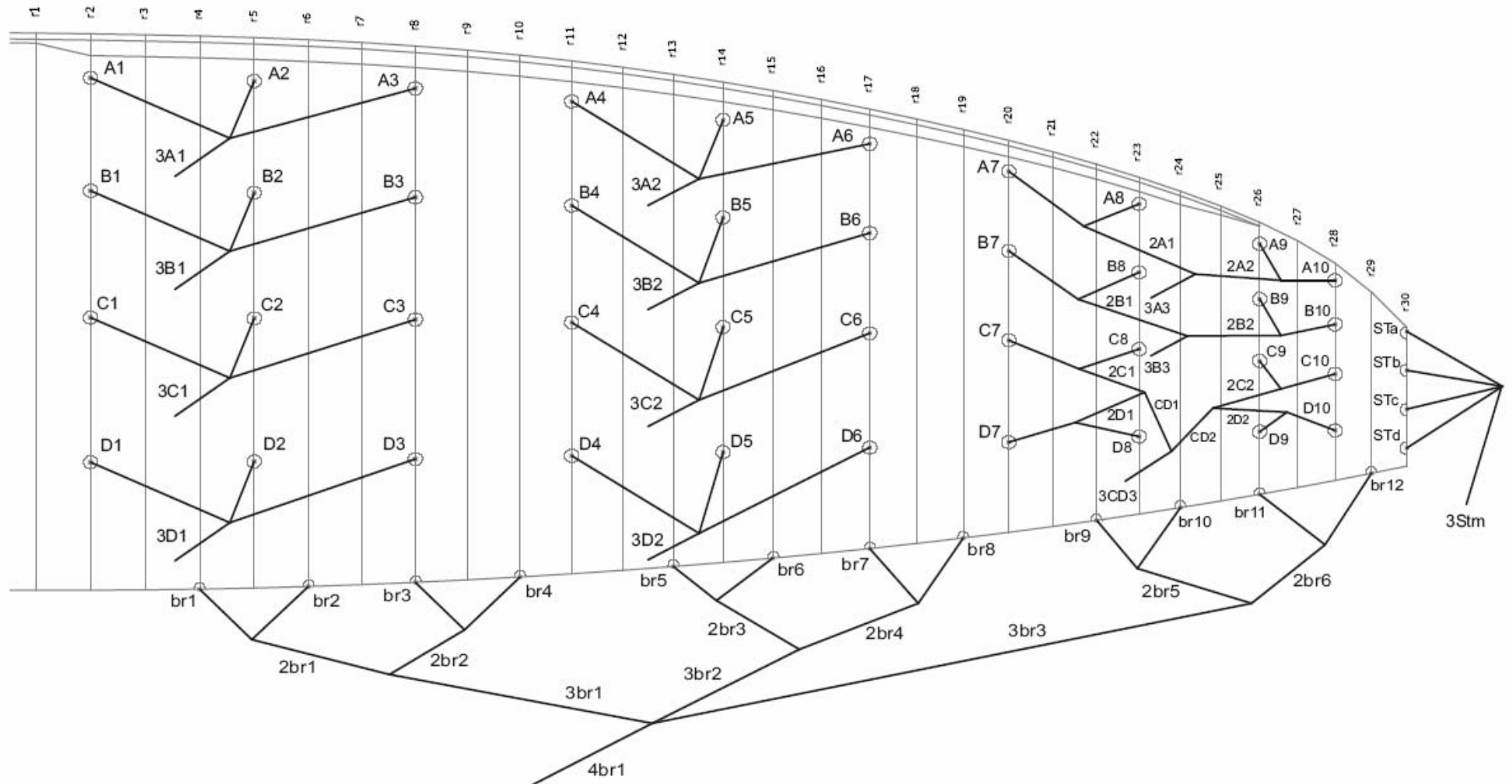




ARTIK

Données techniques

		XS	S	M	L
Nombre de caissons		59	59	59	59
Surface à plat	m2	23	25,4	27,4	30
Surface projetée		19,95	22	23,71	25,93
Envergure à plat	m	11,35	11,93	12,39	12,96
Envergure projetée		9,26	9,71	10,08	10,53
Allongement à plat		5,6	5,6	5,6	5,6
Allongement projeté		4,29	4,29	4,29	4,29
Corde maxi		2,53	2,66	2,77	2,9
Corde centrale		1,58	1,66	1,73	1,81
Corde mimi		0,63	0,66	0,69	0,72
Suspentes totaux	m	327	343	356	373
Hauter total du suspentage	m	6,61	6,96	7,24	7,55
Nombre de suspentes		176	176	176	176
Suspentes principales	A/B/C/D	3/3/4/2	3/3/4/2	3/3/4/2	3/3/4/2
Elévateurs		A/B/C/D	A/B/C/D	A/B/C/D	A/B/C/D
P.T.V. (pilote+voile+équipement)	kg	60-80	75-95	90-110	105-130
Poids du parapente	kg	5,8	6,1	6,3	6,7
Homologación		DHV 2	DHV 2	DHV 2	DHV 2





Données suspentes

Artik

L

Ref.	Code	Cm.	Ref.	Code	Cm.	Ref.	Code	Cm.	Ref.	Code	Cm.	Ref.	Code	Cm.
A			B			C			D			brake		
A1	DSL-070-34	308,5	B1	DSL-070-30	307	C1	DSL-070-30	308,5	D1	DSL-070-30	274,5	br1	DSL-070-35	106,5
A2	DSL-070-34	297,5	B2	DSL-070-30	296	C2	DSL-070-30	297,5	D2	DSL-070-30	262	br2	DSL-070-35	84
A3	DSL-070-34	296,5	B3	DSL-070-30	295	C3	DSL-070-30	297	D3	DSL-070-30	262,5	br3	DSL-070-35	103
A4	DSL-070-34	289	B4	DSL-070-30	285	C4	DSL-070-30	285	D4	DSL-070-30	253	br4	DSL-070-35	95
A5	DSL-070-34	276,5	B5	DSL-070-30	274	C5	DSL-070-30	274	D5	DSL-070-30	240,5	br5	DSL-070-35	94,5
A6	DSL-070-34	275	B6	DSL-070-30	273,5	C6	DSL-070-30	273,5	D6	DSL-070-30	240,5	br6	DSL-070-35	83
A7	DSL-070-34	151	B7	DSL-070-30	147	C7	DSL-070-30	126	D7	DSL-070-30	127	br7	DSL-070-35	84
A8	DSL-070-34	140,5	B8	DSL-070-30	137	C8	DSL-070-30	115	D8	DSL-070-30	115	br8	DSL-070-35	87,5
A9	DSL-070-34	95	B9	DSL-070-30	88	C9	DSL-070-30	72	D9	DSL-070-30	71,5	br9	DSL-070-35	79
A10	DSL-070-34	89	B10	DSL-070-30	82,5	C10	DSL-070-30	66,5	D10	DSL-070-30	65	br10	DSL-070-35	73,5
ST a	DSL-070-35	172,5	ST b	DSL-070-35	171	ST c	DSL-070-35	171,5	ST d	DSL-070-35	174	br11	DSL-070-35	104,5
br12	DSL-070-35	100,5												
2 A1	GKT-100-34	155	2 B1	GKT-100-30	145,5	2 C1	DSL-070-30	94,5	2 D1	DSL-070-30	103	2 br1	DSL-070-35	133
2 A2	GKT-100-34	190,5	2 B2	GKT-100-30	186	2 C2	DSL-070-30	129,5	2 D2	DSL-070-30	136	2 br2	DSL-070-35	96
												2 br3	DSL-070-35	108
						CD1	GKT-100-30	52,5				2 br4	DSL-070-35	103
						CD2	GKT-100-30	51				2 br5	DSL-070-35	93,5
												2 br6	DSL-070-35	58,5
3 A1	GKT-190-34	450	3 B1	GKT-190-30	443	3 C1	GKT-190-30	444	3 D1	GKT-175-30	491	3 br1	GKT-100-35	324,5
3 A2	GKT-190-34	449	3 B2	GKT-190-30	445,5	3 C2	GKT-175-30	448	3 D2	GKT-175-30	492	3 br2	GKT-100-35	291,5
3 A3	GKT-175-34	411,5	3 B3	GKT-175-30	420,5	3 CD3	GKT-175-30	444				3 br3	GKT-100-35	303,5
						3Stm	GKT-175-35	490				4 br1	GDD-200-35	299
												Point at:		279



Données suspentes

Artik

M

Ref.	Code	Cm.	Ref.	Code	Cm.	Ref.	Code	Cm.	Ref.	Code	Cm.	Ref.	Code	Cm.
A			B			C			D			brake		
A1	DSL-070-34	295	B1	DSL-070-30	293,5	C1	DSL-070-30	295	D1	DSL-070-30	262,5	br1	DSL-070-35	101,5
A2	DSL-070-34	284,5	B2	DSL-070-30	283	C2	DSL-070-30	284,5	D2	DSL-070-30	250,5	br2	DSL-070-35	80
A3	DSL-070-34	283	B3	DSL-070-30	282	C3	DSL-070-30	283,5	D3	DSL-070-30	251	br3	DSL-070-35	98,5
A4	DSL-070-34	276	B4	DSL-070-30	272,5	C4	DSL-070-30	272,5	D4	DSL-070-30	242	br4	DSL-070-35	90,5
A5	DSL-070-34	264,5	B5	DSL-070-30	262	C5	DSL-070-30	262	D5	DSL-070-30	230	br5	DSL-070-35	90,5
A6	DSL-070-34	263	B6	DSL-070-30	261	C6	DSL-070-30	261,5	D6	DSL-070-30	230	br6	DSL-070-35	79
A7	DSL-070-34	125	B7	DSL-070-30	121,5	C7	DSL-070-30	120,5	D7	DSL-070-30	121,5	br7	DSL-070-35	80,5
A8	DSL-070-34	115	B8	DSL-070-30	112,5	C8	DSL-070-30	110	D8	DSL-070-30	110	br8	DSL-070-35	83,5
A9	DSL-070-34	78,5	B9	DSL-070-30	72,5	C9	DSL-070-30	69	D9	DSL-070-30	68,5	br9	DSL-070-35	75,5
A10	DSL-070-34	73	B10	DSL-070-30	67,5	C10	DSL-070-30	63,5	D10	DSL-070-30	62	br10	DSL-070-35	70,5
ST a	DSL-070-35	165	ST b	DSL-070-35	163	ST c	DSL-070-35	164	ST d	DSL-070-35	166	br11	DSL-070-35	99,5
br12	DSL-070-35	96												
2 A1	GKT-100-34	168	2 B1	GKT-100-30	158,5	2 C1	DSL-070-30	90,5	2 D1	DSL-070-30	98	2 br1	DSL-070-35	127
2 A2	GKT-100-34	194,5	2 B2	GKT-100-30	189,5	2 C2	DSL-070-30	124	2 D2	DSL-070-30	130	2 br2	DSL-070-35	92
												2 br3	DSL-070-35	103,5
						CD1	GKT-100-30	50,5				2 br4	DSL-070-35	98,5
						CD2	GKT-100-30	48,5				2 br5	DSL-070-35	89
												2 br6	DSL-070-35	56
3 A1	GKT-190-34	430,5	3 B1	GKT-190-30	423,5	3 C1	GKT-190-30	424	3 D1	GKT-175-30	469,5	3 br1	GKT-100-35	310
3 A2	GKT-190-34	429,5	3 B2	GKT-190-30	426	3 C2	GKT-175-30	428,5	3 D2	GKT-175-30	470	3 br2	GKT-100-35	278,5
3 A3	GKT-175-34	393	3 B3	GKT-175-30	401,5	3 CD3	GKT-175-30	424,5				3 br3	GKT-100-35	290,5
						3Stm	GKT-175-35	470,5				4 br1	GDD-200-35	282
												Point at:		262



Données suspentes

Artik

S

Ref.	Code	Cm.	Ref.	Code	Cm.	Ref.	Code	Cm.	Ref.	Code	Cm.	Ref.	Code	Cm.
A			B			C			D			brake		
A1	DSL-070-34	284	B1	DSL-070-30	282,5	C1	DSL-070-30	284	D1	DSL-070-30	252,5	br1	DSL-070-35	98
A2	DSL-070-34	274	B2	DSL-070-30	272,5	C2	DSL-070-30	274	D2	DSL-070-30	241	br2	DSL-070-35	77
A3	DSL-070-34	272,5	B3	DSL-070-30	271,5	C3	DSL-070-30	273	D3	DSL-070-30	241,5	br3	DSL-070-35	94,5
A4	DSL-070-34	266	B4	DSL-070-30	262,5	C4	DSL-070-30	262	D4	DSL-070-30	233	br4	DSL-070-35	87
A5	DSL-070-34	254,5	B5	DSL-070-30	252	C5	DSL-070-30	252	D5	DSL-070-30	221,5	br5	DSL-070-35	87
A6	DSL-070-34	253	B6	DSL-070-30	251,5	C6	DSL-070-30	251,5	D6	DSL-070-30	221,5	br6	DSL-070-35	76
A7	DSL-070-34	120,5	B7	DSL-070-30	117	C7	DSL-070-30	116	D7	DSL-070-30	116,5	br7	DSL-070-35	77,5
A8	DSL-070-34	110,5	B8	DSL-070-30	108	C8	DSL-070-30	106	D8	DSL-070-30	105,5	br8	DSL-070-35	80,5
A9	DSL-070-34	75,5	B9	DSL-070-30	70	C9	DSL-070-30	66,5	D9	DSL-070-30	66	br9	DSL-070-35	72,5
A10	DSL-070-34	70	B10	DSL-070-30	65	C10	DSL-070-30	61,5	D10	DSL-070-30	60	br10	DSL-070-35	68
ST a	DSL-070-35	159,5	ST b	DSL-070-35	157,5	ST c	DSL-070-35	158	ST d	DSL-070-35	160,5	br11	DSL-070-35	96
br12	DSL-070-35	92,5												
2 A1	GKT-100-34	162	2 B1	GKT-100-30	153	2 C1	DSL-070-30	87	2 D1	DSL-070-30	94,5	2 br1	DSL-070-35	122,5
2 A2	GKT-100-34	187,5	2 B2	GKT-100-30	182,5	2 C2	DSL-070-30	119,5	2 D2	DSL-070-30	125,5	2 br2	DSL-070-35	88,5
												2 br3	DSL-070-35	99,5
						CD1	GKT-100-30	48,5				2 br4	DSL-070-35	94,5
						CD2	GKT-100-30	47				2 br5	DSL-070-35	86
												2 br6	DSL-070-35	54
3 A1	GKT-190-34	414,5	3 B1	GKT-190-30	408	3 C1	GKT-190-30	408,5	3 D1	GKT-175-30	452	3 br1	GKT-100-35	298,5
3 A2	GKT-190-34	413,5	3 B2	GKT-190-30	410	3 C2	GKT-175-30	412,5	3 D2	GKT-175-30	452,5	3 br2	GKT-100-35	268,5
3 A3	GKT-175-34	378,5	3 B3	GKT-175-30	387	3 CD3	GKT-175-30	408,5				3 br3	GKT-100-35	279,5
						3Stm	GKT-175-35	452,5				4 br1	GDD-200-35	275
												Point at:		256,5



Données suspentes

Artik

XS

Ref.	Code	Cm.	Ref.	Code	Cm.	Ref.	Code	Cm.	Ref.	Code	Cm.	Ref.	Code	Cm.
A			B			C			D			brake		
A1	DSL-070-34	270,5	B1	DSL-070-30	269	C1	DSL-070-30	270,5	D1	DSL-070-30	240,5	br1	DSL-070-35	93
A2	DSL-070-34	260,5	B2	DSL-070-30	259,5	C2	DSL-070-30	260,5	D2	DSL-070-30	229,5	br2	DSL-070-35	73,5
A3	DSL-070-34	259,5	B3	DSL-070-30	258,5	C3	DSL-070-30	260	D3	DSL-070-30	230	br3	DSL-070-35	90
A4	DSL-070-34	253	B4	DSL-070-30	249,5	C4	DSL-070-30	249,5	D4	DSL-070-30	221,5	br4	DSL-070-35	83
A5	DSL-070-34	242,5	B5	DSL-070-30	240	C5	DSL-070-30	240	D5	DSL-070-30	210,5	br5	DSL-070-35	83
A6	DSL-070-34	241	B6	DSL-070-30	239,5	C6	DSL-070-30	239,5	D6	DSL-070-30	210,5	br6	DSL-070-35	72,5
A7	DSL-070-34	132,5	B7	DSL-070-30	129	C7	DSL-070-30	110,5	D7	DSL-070-30	111	br7	DSL-070-35	73,5
A8	DSL-070-34	123	B8	DSL-070-30	120	C8	DSL-070-30	101	D8	DSL-070-30	100,5	br8	DSL-070-35	76,5
A9	DSL-070-34	83	B9	DSL-070-30	77	C9	DSL-070-30	63	D9	DSL-070-30	62,5	br9	DSL-070-35	69
A10	DSL-070-34	78	B10	DSL-070-30	72,5	C10	DSL-070-30	58,5	D10	DSL-070-30	57	br10	DSL-070-35	64,5
ST a	DSL-070-35	151	ST b	DSL-070-35	148,5	ST c	DSL-070-35	148,5	ST d	DSL-070-35	150	br11	DSL-070-35	91,5
br12	DSL-070-35	88												
2 A1	GKT-100-34	135,5	2 B1	GKT-100-30	127,5	2 C1	DSL-070-30	83	2 D1	DSL-070-30	83	2 br1	DSL-070-35	116,5
2 A2	GKT-100-34	167	2 B2	GKT-100-30	163	2 C2	DSL-070-30	113,5	2 D2	DSL-070-30	113,5	2 br2	DSL-070-35	84
												2 br3	DSL-070-35	94,5
						CD1	GKT-100-30	46				2 br4	DSL-070-35	90
						CD2	GKT-100-30	44,5				2 br5	DSL-070-35	81,5
												2 br6	DSL-070-35	51,5
3 A1	GKT-190-34	394	3 B1	GKT-190-30	388	3 C1	GKT-190-30	388,5	3 D1	GKT-175-30	431,5	3 br1	GKT-100-35	284
3 A2	GKT-190-34	393,5	3 B2	GKT-190-30	390	3 C2	GKT-175-30	392,5	3 D2	GKT-175-30	432	3 br2	GKT-100-35	255,5
3 A3	GKT-175-34	360	3 B3	GKT-175-30	368	3 CD3	GKT-175-30	389				3 br3	GKT-100-35	266
						3Stm	GKT-175-35	429,5				4 br1	GDD-200-35	263,5
												Point at:		243,5



Données suspentes

Artik - XP

L

Ref.	Code	Cm.	Ref.	Code	Cm.	Ref.	Code	Cm.	Ref.	Code	Cm.	Ref.	Code	Cm.
A			B			C			D			brake		
A1	DC-060-34	308,5	B1	DC-060-30	307	C1	DC-060-30	308,5	D1	DC-060-30	274,5	br1	DC-060-35	106,5
A2	DC-060-34	297,5	B2	DC-060-30	296	C2	DC-060-30	297,5	D2	DC-060-30	262	br2	DC-060-35	84
A3	DC-060-34	296,5	B3	DC-060-30	295	C3	DC-060-30	297	D3	DC-060-30	262,5	br3	DC-060-35	103
A4	DC-060-34	289	B4	DC-060-30	285	C4	DC-060-30	285	D4	DC-060-30	253	br4	DC-060-35	95
A5	DC-060-34	276,5	B5	DC-060-30	274	C5	DC-060-30	274	D5	DC-060-30	240,5	br5	DC-060-35	94,5
A6	DC-060-34	275	B6	DC-060-30	273,5	C6	DC-060-30	273,5	D6	DC-060-30	240,5	br6	DC-060-35	83
A7	DC-060-34	151	B7	DC-060-30	147	C7	DC-060-30	126	D7	DC-060-30	127	br7	DC-060-35	84
A8	DC-060-34	140,5	B8	DC-060-30	137	C8	DC-060-30	115	D8	DC-060-30	115	br8	DC-060-35	87,5
A9	DC-060-34	95	B9	DC-060-30	88	C9	DC-060-30	72	D9	DC-060-30	71,5	br9	DC-060-35	79
A10	DC-060-34	89	B10	DC-060-30	82,5	C10	DC-060-30	66,5	D10	DC-060-30	65	br10	DC-060-35	73,5
ST a	DC-060-35	172,5	ST b	DC-060-35	171	ST c	DC-060-35	171,5	ST d	DC-060-35	174	br11	DC-060-35	104,5
br12	DC-060-35	100,5												
2 A1	DC-120-34	155	2 B1	DC-120-30	145,5	2 C1	DC-060-30	94,5	2 D1	DC-060-30	103	2 br1	DC-060-35	133
2 A2	DC-120-34	190,5	2 B2	DC-120-30	186	2 C2	DC-060-30	129,5	2 D2	DC-060-30	136	2 br2	DC-060-35	96
												2 br3	DC-060-35	108
						CD1	DC-120-30	52,5				2 br4	DC-060-35	103
						CD2	DC-120-30	51				2 br5	DC-060-35	93,5
												2 br6	DC-060-35	58,5
3 A1	8000-230-34	450	3 B1	8000-230-30	443	3 C1	8000-230-30	444	3 D1	8000-190-30	491	3 br1	8000-130-35	324,5
3 A2	8000-230-34	449	3 B2	8000-230-30	445,5	3 C2	8000-230-30	448	3 D2	8000-190-30	492	3 br2	8000-130-35	291,5
3 A3	8000-230-34	411,5	3 B3	8000-230-30	420,5	3 CD3	8000-230-30	444				3 br3	8000-130-35	303,5
						3Stm	8000-190-35	490				4 br1	GDD-200-35	299
												Point at:		279



Données suspentes

Atik - XP

S

Ref.	Code	Cm.	Ref.	Code	Cm.	Ref.	Code	Cm.	Ref.	Code	Cm.	Ref.	Code	Cm.
A			B			C			D			brake		
A1	DC-060-34	284	B1	DC-060-30	282,5	C1	DC-060-30	284	D1	DC-060-30	252,5	br1	DC-060-35	98
A2	DC-060-34	274	B2	DC-060-30	272,5	C2	DC-060-30	274	D2	DC-060-30	241	br2	DC-060-35	77
A3	DC-060-34	272,5	B3	DC-060-30	271,5	C3	DC-060-30	273	D3	DC-060-30	241,5	br3	DC-060-35	94,5
A4	DC-060-34	266	B4	DC-060-30	262,5	C4	DC-060-30	262	D4	DC-060-30	233	br4	DC-060-35	87
A5	DC-060-34	254,5	B5	DC-060-30	252	C5	DC-060-30	252	D5	DC-060-30	221,5	br5	DC-060-35	87
A6	DC-060-34	253	B6	DC-060-30	251,5	C6	DC-060-30	251,5	D6	DC-060-30	221,5	br6	DC-060-35	76
A7	DC-060-34	120,5	B7	DC-060-30	117	C7	DC-060-30	116	D7	DC-060-30	116,5	br7	DC-060-35	77,5
A8	DC-060-34	110,5	B8	DC-060-30	108	C8	DC-060-30	106	D8	DC-060-30	105,5	br8	DC-060-35	80,5
A9	DC-060-34	75,5	B9	DC-060-30	70	C9	DC-060-30	66,5	D9	DC-060-30	66	br9	DC-060-35	72,5
A10	DC-060-34	70	B10	DC-060-30	65	C10	DC-060-30	61,5	D10	DC-060-30	60	br10	DC-060-35	68
ST a	DC-060-35	159,5	ST b	DC-060-35	157,5	ST c	DC-060-35	158	ST d	DC-060-35	160,5	br11	DC-060-35	96
br12	DC-060-35	92,5												
2 A1	DC-120-34	162	2 B1	DC-120-30	153	2 C1	DC-060-30	87	2 D1	DC-060-30	94,5	2 br1	DC-060-35	122,5
2 A2	DC-120-34	187,5	2 B2	DC-120-30	182,5	2 C2	DC-060-30	119,5	2 D2	DC-060-30	125,5	2 br2	DC-060-35	88,5
												2 br3	DC-060-35	99,5
						CD1	DC-120-30	48,5				2 br4	DC-060-35	94,5
						CD2	DC-120-30	47				2 br5	DC-060-35	86
												2 br6	DC-060-35	54
3 A1	8000-230-34	414,5	3 B1	8000-230-30	408	3 C1	8000-230-30	408,5	3 D1	8000-190-30	452	3 br1	8000-130-35	298,5
3 A2	8000-230-34	413,5	3 B2	8000-230-30	410	3 C2	8000-230-30	412,5	3 D2	8000-190-30	452,5	3 br2	8000-130-35	268,5
3 A3	8000-230-34	378,5	3 B3	8000-230-30	387	3 CD3	8000-230-30	408,5				3 br3	8000-130-35	279,5
						3Stm	8000-190-35	452,5				4 br1	GDD-200-35	275
												Point at:		256,5



Données suspentes

Artik - XP

XS

Ref.	Code	Cm.	Ref.	Code	Cm.	Ref.	Code	Cm.	Ref.	Code	Cm.	Ref.	Code	Cm.
A			B			C			D			brake		
A1	DC-060-34	270,5	B1	DC-060-30	269	C1	DC-060-30	270,5	D1	DC-060-30	240,5	br1	DC-060-35	93
A2	DC-060-34	260,5	B2	DC-060-30	259,5	C2	DC-060-30	260,5	D2	DC-060-30	229,5	br2	DC-060-35	73,5
A3	DC-060-34	259,5	B3	DC-060-30	258,5	C3	DC-060-30	260	D3	DC-060-30	230	br3	DC-060-35	90
A4	DC-060-34	253	B4	DC-060-30	249,5	C4	DC-060-30	249,5	D4	DC-060-30	221,5	br4	DC-060-35	83
A5	DC-060-34	242,5	B5	DC-060-30	240	C5	DC-060-30	240	D5	DC-060-30	210,5	br5	DC-060-35	83
A6	DC-060-34	241	B6	DC-060-30	239,5	C6	DC-060-30	239,5	D6	DC-060-30	210,5	br6	DC-060-35	72,5
A7	DC-060-34	132,5	B7	DC-060-30	129	C7	DC-060-30	110,5	D7	DC-060-30	111	br7	DC-060-35	73,5
A8	DC-060-34	123	B8	DC-060-30	120	C8	DC-060-30	101	D8	DC-060-30	100,5	br8	DC-060-35	76,5
A9	DC-060-34	83	B9	DC-060-30	77	C9	DC-060-30	63	D9	DC-060-30	62,5	br9	DC-060-35	69
A10	DC-060-34	78	B10	DC-060-30	72,5	C10	DC-060-30	58,5	D10	DC-060-30	57	br10	DC-060-35	64,5
ST a	DC-060-35	151	ST b	DC-060-35	148,5	ST c	DC-060-35	148,5	ST d	DC-060-35	150	br11	DC-060-35	91,5
br12	DC-060-35	88												
2 A1	DC-120-34	135,5	2 B1	DC-120-30	127,5	2 C1	DC-060-30	83	2 D1	DC-060-30	83	2 br1	DC-060-35	116,5
2 A2	DC-120-34	167	2 B2	DC-120-30	163	2 C2	DC-060-30	113,5	2 D2	DC-060-30	113,5	2 br2	DC-060-35	84
												2 br3	DC-060-35	94,5
						CD1	DC-120-30	46				2 br4	DC-060-35	90
						CD2	DC-120-30	44,5				2 br5	DC-060-35	81,5
												2 br6	DC-060-35	51,5
3 A1	8000-230-34	394	3 B1	8000-230-30	388	3 C1	8000-230-30	388,5	3 D1	8000-190-30	431,5	3 br1	8000-130-35	284
3 A2	8000-230-34	393,5	3 B2	8000-230-30	390	3 C2	8000-230-30	392,5	3 D2	8000-190-30	432	3 br2	8000-130-35	255,5
3 A3	8000-230-34	360	3 B3	8000-230-30	368	3 CD3	8000-230-30	389				3 br3	8000-130-35	266
						3Stm	8000-190-35	429,5				4 br1	GDD-200-35	263,5
												Point at:		243,5



Matériaux

ARTIK

Voilerie	Matériaux	Fabricant
Intrados	Skytex 40 9017 E77A	NCV (France)
Extrados	Skytex 40 9017 E77A	NCV (France)
Cloisons et diagonales	Skytex 40 9017 E29A	NCV (France)
Point d'attache	Skytex 40 9017 E38A	NCV (France)
Renfort de point d'attache	LKI - 13 / LKI - 10	Kolon industrial (Korea)
Renfort de bord de fuite	W-420	D-P (Germany)
Renfort cloisons	P-260	D-P (Germany)
Fil	Serafil 40	AMAN (Germany)
Suspentage	Matériaux	Fabricant
Cascades supérieures	DSL - 70	LIROS (Germany)
Cascades inférieurs	GKT - 1.3	Teijin Limited (Japan)
Cascades principales	GKT - 1.6	Teijin Limited (Japan)
Cascades principales	GKT - 1.9	Teijin Limited (Japan)
Cascades principales frein	GDD - 2.3	DSM (Netherlands)
Fil	Serafil 60	AMAN (Germany)
Suspentage XP	Matériaux	Fabricant
Cascades supérieures	DC - 60	LIROS (Germany)
Cascades inférieurs	DC - 120	LIROS (Germany)
Cascades inférieurs	8000/U-130	Edelrid (Germany)
Cascades principales	8000/U-190	Edelrid (Germany)
Cascades principales	8000/U-230	Edelrid (Germany)
Elévateurs	Matériaux	Fabricant
Sangles	G-R 22	Techni Sangles (France)
Indicateur de couleur	PAD	Techni Sangles (France)
Fil	N/F-66	Young Chang T&C LTD
Maillons	MRI4	Ansung Precision (Korea)
Poulie	PY-1304	Ansung Precision (Korea)



ARTIK

Données techniques suspentage

Material core		Dyneema	Aramid	Aramid	Aramid	Dyneema
Code matériel		DSL	GKT	GKT	GKT	GDD
Code charge		070	100	175	190	200
Code Colour	BLU	34	34	34	34	
	YLW	30	30	30	30	
	RED	35	35	35		35
Matériel gaine		Polyester	Polyester	Polyester	Polyester	Polyester
Diamètre en m/m	Ø	0,95	1,3	1,6	1,9	3
Poids métrique g/m	Total	0,67	1,7	2,1	2,8	3,3
	Ame	0,29	0,76	1,02	1,14	1,3
	Gaine	0,38	0,94	1,08	1,66	2
Charge de rupture	Min. daN	70	100	175	190	200
	Max. daN	92	135	221	242	220
	Noeud daN	31,8	50	63	76	112
Résistance après 5.000 cycles de flexion.	Test DHV daN	83	60	112	112	-
	allongement à la charge de rupture %	2,80%	3,30%	4,10%	4,10%	4,50%

Artik - XP

Material core		Dyneema	Dyneema	Aramid	Aramid	Aramid
Code matériel		DC	DC	8000/U	8000/U	8000/U
Code charge		060	120	130	190	230
Code Colour	BLU	34	34			34
	YLW	30	30		30	30
	RED	35		35	35	
Diamètre en m/m	Ø	0,6	0,85	0,9	1,1	1,4
Poids métrique g/m	Total	0,24	0,59	0,82	1,09	1,35
	Core	0,24	0,59	0,82	1,09	1,35
Charge de rupture	Min. daN	60	120	130	190	230
	Max. daN	84	133	144	211	255
	Noeud daN	-	-	39	52	69
Résistance après 5.000 cycles de flexion.	Test DHV daN	-	-	88	-	160
	allongement à la charge de rupture %	3,20%	1,90%	4,00%	4,40%	4,40%
						1 daN = 10 N = ca. 1 Kg.



ARTIK

Données techniques tissu

DESCRIPTION

Skytex 40 Repellant	Ref. : F09017 - E77A
Tissu	9017
Type de finition	Side coated (polyurethane)
Type de fil	Polyamide 6.6 high tenacity – 33 dtex
Largeur	158 cm.
Châblon	Rip Stop

SPECIFICATIONS TECHNIQUES

Poids du tissu enduit	g/sqm	ISO 2286-2	40 +/- 2
Résistance à la déchirure - sens chaîne	DaN	ISO 4674	1,5 mini
Résistance à la déchirure - sens trame	DaN	ISO 4674	1,5 mini
Allongement dans le biais à 3 lbs	% Internal method NCV 044		6,5 máx.
Allongement dans le biais à 5 lbs	% Internal method NCV 044		15 máx.
Allongement dans le biais à 10 lbs	% Internal method NCV 044		27 máx.
Résistance à la rupture Sens chaîne	DaN	ISO 1421	38 mini
Résistance à la rupture Sens trame	DaN	ISO 1421	33 mini
Perméabilité à l'air	1/sqm/mn * under surface	2000 Pa 100cm ²	40 máx.

SPECIFICATIONS TECHNIQUES DES COULEURS

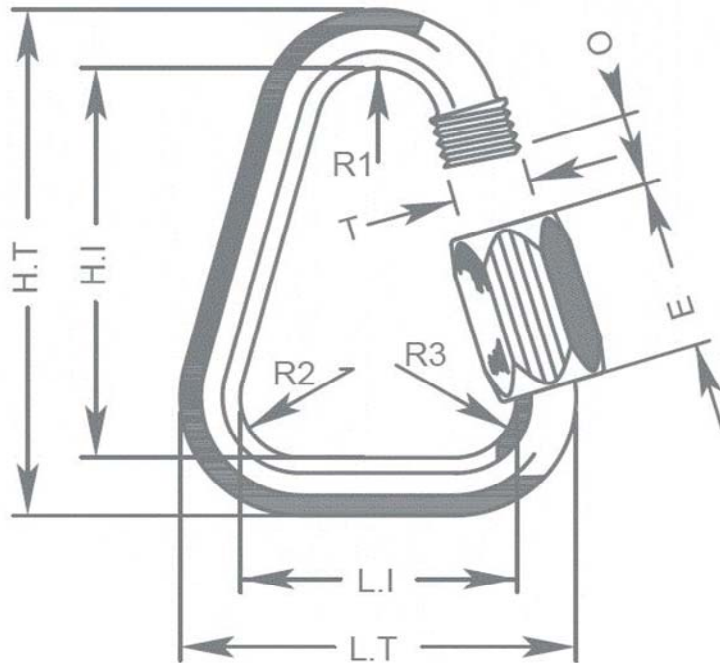
Deep blue	ref. 354	UV 5-6
Green	ref. 551	UV 5
Gold	ref. 939	UV 5-6
Sunflower	ref. 921	UV 5-6
Orange	ref. 744	UV 5
Dragón red	ref. 636	UV 5-6
White	ref. 001	UV 4
Grey	ref. 120	UV 5
Dark grey	ref. 121	UV 5-6
Black	ref. 102	UV 5-6

Maillon technical data

DESCRIPTION

Maillon	Delta
Ref.	MRI4
Matériel	Stainless steel
Diamètre	4,3 m/m
Weight	12 g/pc

SPECIFICATIONS TECHNIQUES



Dimensions	m/m
L.T.	28
L.I.	20
H.T.	38
H.I.	30
O	4
E	11
R1	--
R2	--
R3	--
T	4
Charge	Kg.
Utile	150
Rupture	750

Matériel	Acier inoxydable AISI 304	Standard
----------	---------------------------	----------

Conseils d' utilisation

Fermeture par vissage manuel et complet de l' écrou pour garantir une sécurité optimale (aucun filet ne doit être apparent).

Contrôle systématique des Maillons Rapides avant chaque vol.

Données techniques fil

Nom	SERAFIL	
n° de référence	40	
Matériel	Polyester	
Finition	Silk	
Densité linéaire	Nm 41 / 3 (dtex 244 * 3)	
Charge de rupture	4.500 cN	
Allongement	17,00%	
Nom	SERAFIL	
n° de référence	60	
Matériel	Polyester	
Finition	Silk	
Densité linéaire	Nm 61 / 3 (dtex 163 * 3)	
Charge de rupture	3.000 cN	
Allongement	17,00%	
Propriétés SYTON		
Solidité à la lumière artificielle	ISO 105 B02	> 5 - 6
Solidité à la sueur	ISO 105 E04	> 4
Solidité au lavage	ISO 105 C04	> 3
Solidité au frottement à sec	ISO 105 X12	> 4
Solidité au lavage en sécheresse	ISO 105 D01	> 3 - 4
Déperlant	WR	
Nom	BONDED NYLON	
n° de référence	N/F-66	
Matériel	Nylon	
Finition	Silk	
Densité linéaire	210D / 6	
Charge de rupture	9,7 Kg.	
Allongement	25/30 %	



ARTIK

Données techniques sangles

ELEVATEURS

Référence	G-R 22
Matériel	Polyester
Largeur	22 m/m
Épaisseur	1,52 m/m
Charge de rupture	1.100 daN
Allongement	max. 15%
Poids	25 g/m
Couleur	Black

INDICATEUR DE COULEUR

Référence	IC-G 1-2
Matériel	Polyester
Largeur	70 m/m
Épaisseur	0,80 m/m
Charge de rupture	130 dN
Allongement	35%
Poids	32 g/m

POINT D'ATTACHE

Référence	L-G 13
Matériel	Nylon
Épaisseur	13 m/m
Charge de rupture	110 Kg.
Allongement	25/35 %
Poids	7,2 g/m
Couleur	White

Référence	L-G 10
Matériel	Nylon
Épaisseur	10 m/m
Charge de rupture	84 Kg.
Allongement	25/35 %
Poids	3 g/m
Couleur	White